

UNIMA-tech Sp. z o.o.
ul. Zakładowa 1, 62-052 Komorniki k/Poznań



SYSTEM : AUTOMATYKA PRZEWIETRZANIA ELEKTRYCZNEGO 230 V AC
URZĄDZENIE : CENTRALA POGODOWA UCP-2

Zestawienie urządzeń:

Urządzenia:	Ilość (szt.)
Centrala pogodowa UCP-2	1

UCP-2



1. PRZEZNACZENIE

Centrala pogodowa UCP-2 jest elementem integrującym siłowniki otwierające kłapy sterowane napięciem 230 V AC, przełączniki przewietrzania oraz czujkę pogodową (czujka zasilana jest z wewnętrznego źródła UCP-2).

Do centrali można przyłączyć cztery niezależne grupy siłowników sterowane oddzielnymi przełącznikami. Centralę zaleca się stosować przy rozległych systemach w których nie jest konieczne równoczesne otwieranie wszystkich kłap w celu przewietrzania.

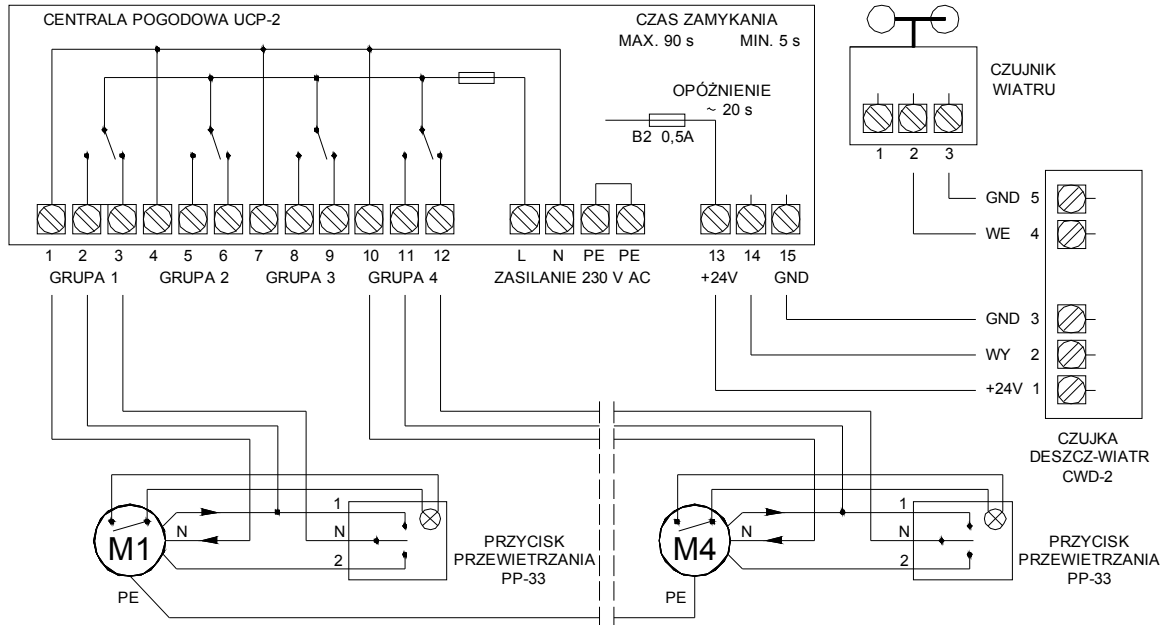
Centrala UCP-2 współpracuje z przełącznikami PP-32 i PP-33, czujką deszcz-wiatr CWD-2 oraz dowolnymi siłownikami 230 V AC zasilanymi trójprzewodowo.

2. DANE TECHNICZNE

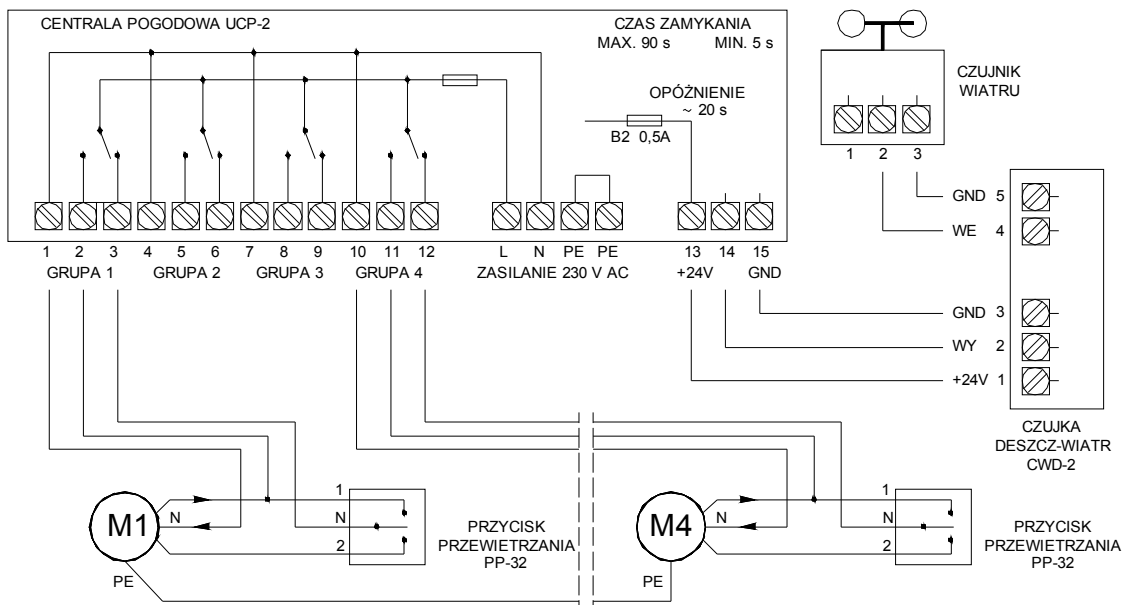
Zasilanie:	- 230 V / 50 Hz
Zasilanie pomocnicze:	- 24 V DC
Prąd pobierany:	- 500 mA
Przełączniki grup:	- 230 V / 16 A AC (obciążenie rezystancyjne)
Prąd użytkowy grupy:	- 1,5 A
Liczba grup:	- 4
Obudowa:	- GW 4406 IP55
Wymiary:	- 160x120x80 mm
Temperatura pracy:	- -10°C ÷ +50°C

3. SCHEMATY POŁĄCZEŃ

3.1. Podłączenie centrali pogodowej UCP-2 do czujki CWD-2 – wariant z przyciskami przewietrzania PP-33



3.2. Podłączenie centrali pogodowej UCP-1 do czujki CWD-1 – wariant z przyciskami przewietrzania PP-32



Koszty dojazdu oraz montażu ustalane indywidualnie.
Szczegółowe informacje – tel. (061) 8100 292, (061) 8100 293, (061) 8100 294.