

UNIMA-tech Sp. z o.o.
ul. Zakładowa 1, 62-052 Komorniki k/Poznań



SYSTEM : AUTOMATYKA PRZEWIETRZANIA ELEKTRYCZNEGO 230 V AC
URZĄDZENIE : CZUJKA DESZCZ-WIATR CWD-2

Zestawienie urządzeń:

Urządzenia:	Ilość (szt.)
Czujka deszcz-wiatr CWD-2	1

CWD-2



1. PRZEZNACZENIE

Czujka CWD-2 stanowi praktyczny element uzupełniający dla systemów oddymiania i przewietrzania. Czujka reaguje na przekroczenie określonej wartości krytycznej. Umożliwia automatyczne zamknięcie wyciągów (klap, okien itp.) w przypadku pojawienia się deszczu lub zbyt silnego wiatru. Czujka deszcz-wiatr współpracuje z centralami oddymiania UOCD 1 oraz centralami pogodowymi UCP-2.

2. ZASADA DZIAŁANIA

Sygnalizacja wiatru - przy ustawionej szybkości wiatru np.: ok. 8 m/s, włącza się wiatrowskaz. Powoduje to wysłanie sygnału do centrali a w konsekwencji zamknięcie wyciągów (klap, okien itp.).

W celu sprawdzenia poprawności podłączenia i działania czujki należy poruszyć wiatrowskazem we wszystkich kierunkach. Zakres regulacji siły wiatru 5÷15 m/s.

Sygnalizacja deszczu - w przypadku zawilgocenia (np. deszcz) pola pomiarowego przepływający przez pole prąd powoduje wyłączenia przekaźnika. Deszcz powinien mieć swobodny dostęp do powierzchni elektrod czujki. W celu sprawdzenia poprawności działania czujki należy dotknąć elektrody mokrym palcem.

3. DANE TECHNICZNE

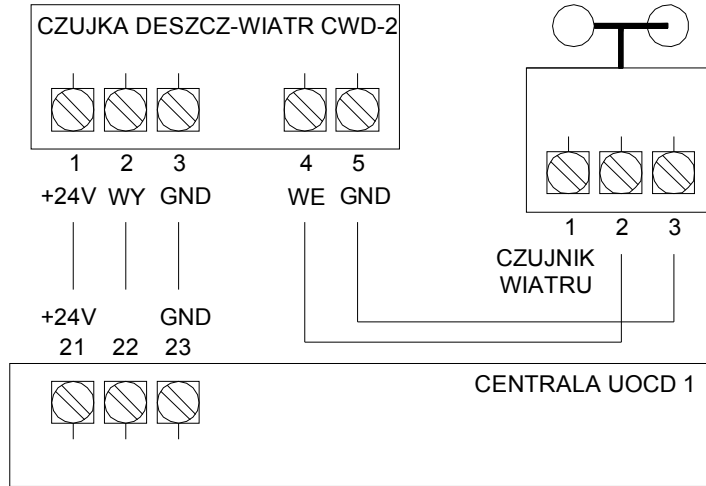
Zasilanie: - 24÷30 VDC / 0,2 A
Obudowa: - PCW, RAL 7045 (szary)
Rodzaj ochrony: - IP 65
Masa: - 0,4 kg

Tel.: 048 61 8100 100
Fax: 048 61 8108 143
e-mail: unima.tech@unima.com.pl
internet: <http://www.unima.com.pl>

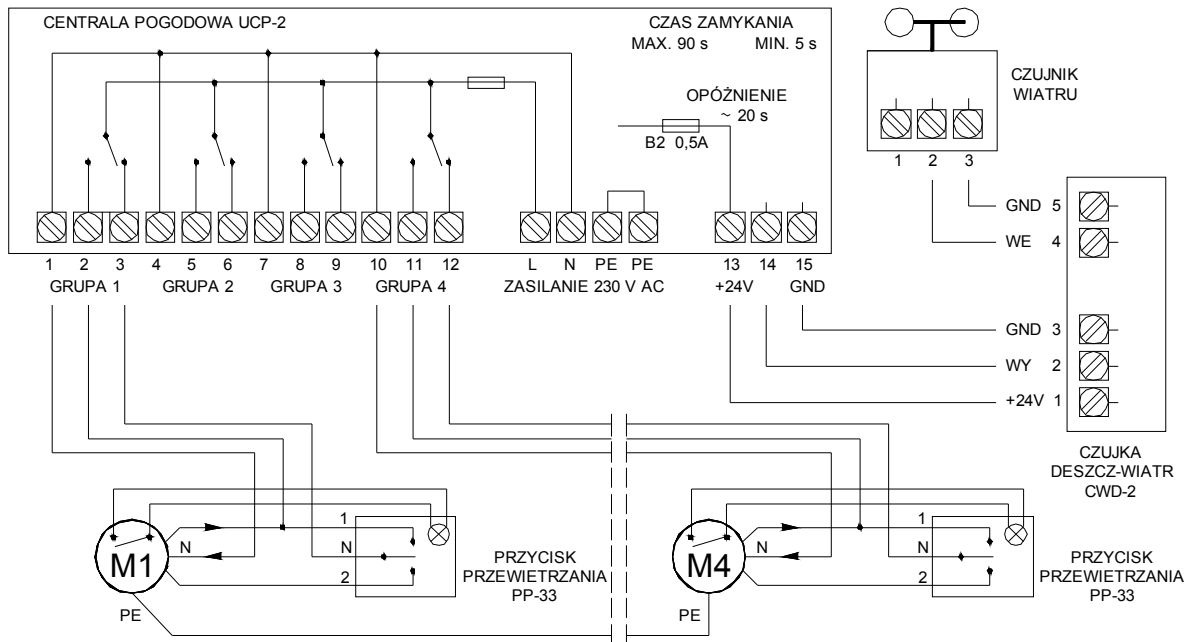
NIP: 777-10-01-811
Regon: P-010598254
Konto: Bank Handlowy w Warszawie S.A. O/Poznań
0710301247000000056073201

4. SCHEMATY POŁĄCZEŃ

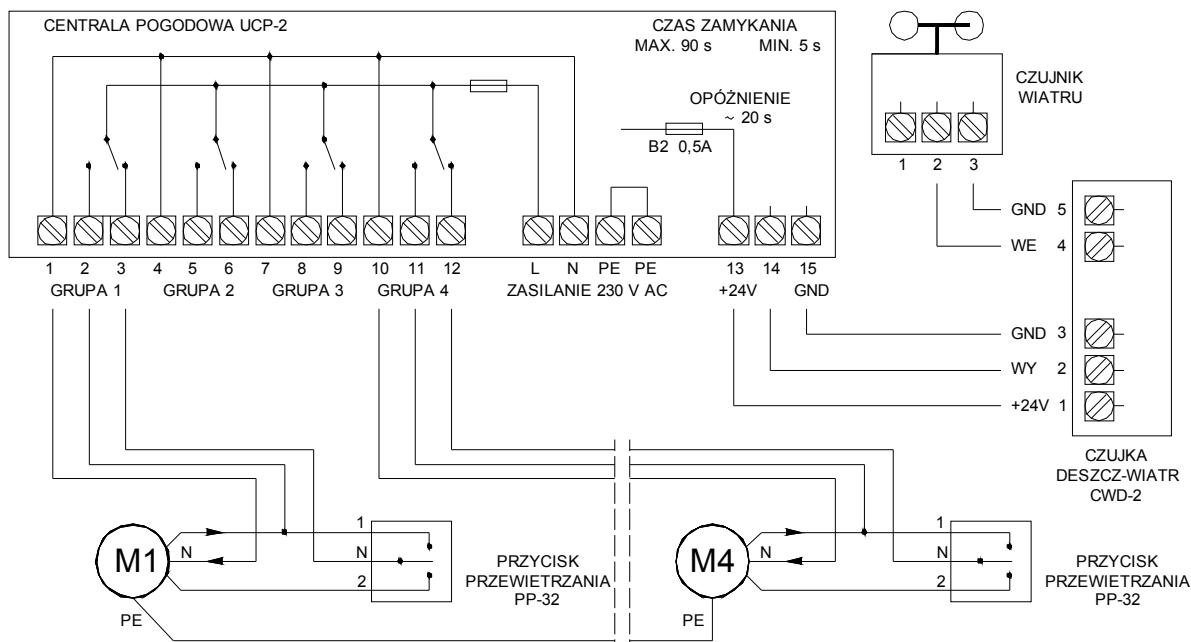
4.1. Podłączenie czujki CWD-2 do centrali oddymiania UOCD 1



4.2. Podłączenie czujki CWD-2 do centrali pogodowej UCP-2 – wariant z przyciskami przewietrzania PP-33



4.3. Podłączenie czujki CWD-2 do centrali pogodowej UCP-2 – wariant z przyciskami przewietrzania PP-32



5. KONSERWACJA

W celu przeprowadzenia konserwacji należy otworzyć czujnik deszczu i sprawdzić jego szczelność. Wewnętrzne powierzchnie powinny być czyste i suche. W przeciwnym wypadku należy wyczyścić ewentualne zabrudzenia i wymienić uszczelki. W przypadku zabrudzenia elektrod czujnika deszczu i izolatora należy wyczyścić je wodą z delikatnym mydłem i dobrze wypłukać. Czujka wiatru nie podlega konserwacji.

Koszty dojazdu oraz montażu ustalane indywidualnie.

Szczegółowe informacje – tel. (061) 8100 292, (061) 8100 293, (061) 8100 294.