



UNIMA-tech Sp. z o.o.
ul. Zakładowa 1, 62-052 Komorniki k/Poznania



Tel.: 048 61 810 02 00
Fax: 048 61 810 81 43
e-mail: unima-tech@unima-tech.pl
internet: <http://www.unima-tech.pl>

NIP: 777-10-01-811
Regon: P-010598254
Konto: Bank Handlowy w Warszawie S.A.
O/Poznań
07-1030-1247-0000-0000-5607-3201



D20Fce 1D20...



OPIS URZĄDZENIA

Elektryczny siłownik liniowy o bardzo dużej sile suwu w stabilnej obudowie cylindrycznej.

Napięcie robocze 230V \approx 50Hz

Zgodny z dyrektywą 73/23 EWG – 89/336, EWG EMV, i dalszymi zmianami 93/68 EWG

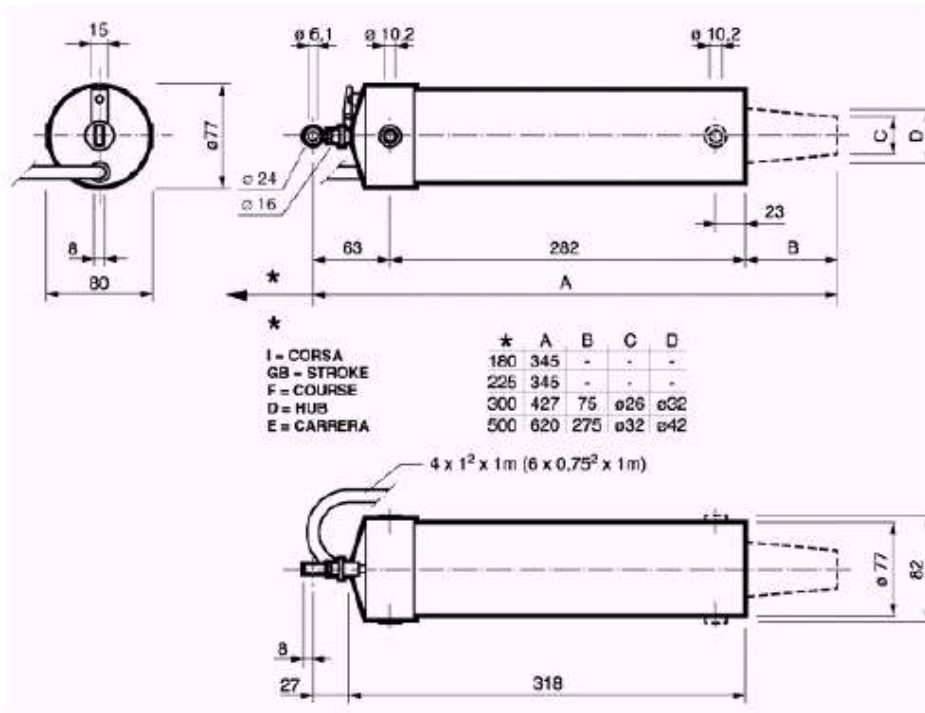
Wyposażony w mikrowyłączniki krańcowe i przełącznik do połączenia w systemie pracy równoległej. Wbudowany wyłącznik termiczny.

Dostępny kolor: Aluminium naturalny



WYMIARY GABARYTOWE SIŁOWNIKA D20 FCE

2700020 – 2700022 – 2700024 – 2700025 - 2700026



600 N**D20Fce** 1D20...**UNIMA**
tech

D20 FCE – DANE TECHNICZNE WERSJA 230V~			
NAPIĘCIE			230 V~+/-6%
CZĘSTOTLIWOŚĆ			50Hz
SUW	MASA	WYMIARY OPAKOWANIA (mm)	WYMIARY OPAKOWAŃ
180 mm	3,10 kg	670 x 86 x 112	685 x 275 x 245
225 mm	3,12 kg	670 x 86 x 112	685 x 275 x 245
300 mm	3,16 kg	670 x 86 x 112	685 x 275 x 245
500 mm	3,40 kg	670 x 86 x 112	685 x 275 x 245
SILA SUWU			600 N
MAKSYMALNY POBÓR MOCY			250 W
PRĄD MAKSYMALNY			1,30 A
POBÓR MOCY BEZ OBCIĄŻENIA			250 W
PRĄD BEZ OBCIĄŻENIA			1,30 A
MAKSYMALNA PRĘDKOŚĆ SUWU			23 mm/s
SILA SUWU - ZAMYKANIE			250 N
MAKSYMALNY POBÓR MOCY			300 W
PRĄD MAKSYMALNY			1,30 A
MAKSYMALNA PRĘDKOŚĆ SUWU POD OBCIĄŻENIEM			22 mm/s
MAKSYMALNA PRĘDKOŚĆ SUWU			23 mm/s
MAKS. TEMPERATURA PRZY WEWN. ODDAW. CIEPŁA			130°C +/- 5%
CZAS NIEPRZERWANEJ PRACY			4 min.
WYŁĄCZNIK KRAŃCOWY			Mikrołącznik
POŁĄCZENIE RÓWNOLEGŁE			TAK
KLASA ISOLACJI ELEKTRYCZNEJ NAPĘDU			F
KLASA ISOLACJI OBUDOWY			IP 44
KOLOR			Alu natur – eloxowane
TRWAŁOŚĆ - LICZBA OTWARĆ			10000
LICZBA ZAMKNIĘĆ			10000



D20Fce 1D20...



ZAWARTOŚĆ OPAKOWANIA



1. Opakowanie
2. Napęd
3. Instrukcja montażu
4. Konsola i elementy do montażu

WERSJA DLA ZASŁON LAMALOWYCH 2700023

W siłowniku występują następujące różnice w stosunku do pokazanych na rysunku:

- Otwór montażowy $\varnothing 8,1$ mm
- Bolec [2700102](#) dla zasłon lamelowych, zamiast wspornika [2700064](#)



Bolec ciągną zasłony lamelowej

RYСУNKI MONTAŻOWE KONSOL SIŁOWNIKA

