



UNIMA-tech Sp. z o.o.
ul. Zakładowa 1, 62-052 Komorniki k/Poznań



Tel.: 048 61 810 02 00

Fax: 048 61 810 81 43

e-mail: unima-tech@unima-tech.pl

internet: <http://www.unima-tech.pl>

NIP: 777-10-01-811

Regon: P-010598254

Konto: Bank Handlowy w Warszawie S.A. O/Poznań
07-1030-1247-0000-0000-5607-3201



D31Fce 1D31...



OPIS PRODUKTU

Siłownik elektryczny liniowy o budowie cylindrycznej o bardzo dużej trwałości

Naoięcie zasilania 230V AC

Zgodny z dyrektywą 73/23 EWG – 89/336, EWG EMV, i dalszymi zmianami 93/68 EWG

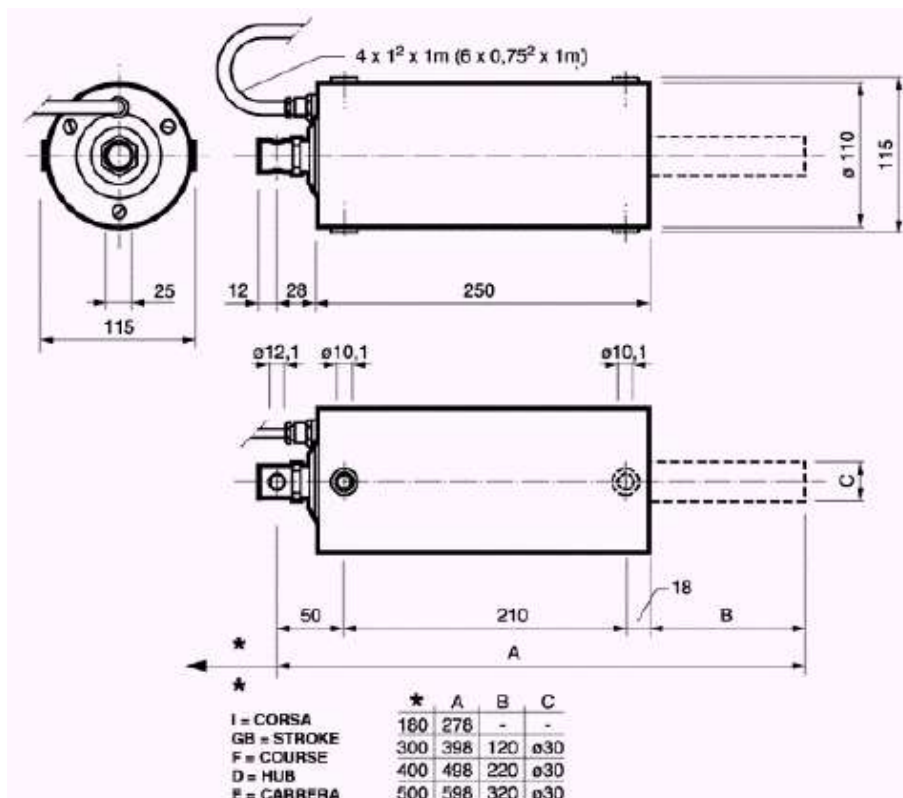
Wyposażony w mikrowyłączniki krańcowe i przekaźnik do połączenia w systemie pracy równoległej. Wbudowany wyłącznik termiczny.

Dostępny kolor: Aluminium naturalny.

W komplecie zestaw konsol do montażu.

WYMIARY GABARYTOWE SIŁOWNIKA D31 FCE

2700027 – 2700028 – 2700029 – 2700030





D31Fce 1D31...



D31 FCE – DANE TECHNICZNE WERSJA 230V~			
NAPIĘCIE			230 V~+/-6%
CZĘSTOTLIWOŚĆ			50Hz
SUW	MASA	WYMIARY OPAKOWANIA (mm)	WYM. OPAK. ZBIORCZ.
180 mm	5,28 kg	665 x 135 x 165	
300 mm	6,13 kg	665 x 135 x 165	
400 mm	6,38 kg	665 x 135 x 165	
500 mm	6,60 kg	665 x 135 x 165	
SIŁA SUWU			2000 N
MAKSYMALNY POBÓR MOCY			350 W
PRĄD MAKSYMALNY			1,85 A
POBÓR MOCY BEZ OBCIĄŻENIA			350 W
PRĄD BEZ OBCIĄŻENIA			1,75 A
MAKSYMALNA PRĘDKOŚĆ SUWU			18 mm/s
MAKSYMALNY POBÓR MOCY			330 W
PRĄD MAKSYMALNY			1,85 A
MAKSYMALNA PRĘDKOŚĆ SUWU POD OBCIĄŻENIEM			13,5 mm/s
MAKSYMALNA PRĘDKOŚĆ SUWU			18 mm/s
MAKS. TEMPERATURA PRZY WEWN. ODDAW. CIEPŁA			130°C +/- 5%
CZAS NIEPRZERWANEJ PRACY			6 min.
WYŁĄCZNIK KRAŃCOWY			Mikrołącznik
POŁĄCZENIE RÓWNOLEGLE			TAK
KLASA ISOLACJI ELEKTRYCZNEJ NAPĘDU			F
KLASA ISOLACJI OBUDOWY			IP 40
KOLOR			Alu elox. srebrny
TRWAŁOŚĆ: LICZBA OTWARC			10000
LCZBA ZAMKNIĘĆ			10000

POWYŻSZE DANE ZOSTAŁY OSIĄGNIĘTE PODCZAS BADAŃ W TEMPERATURZE PRACY POMIĘDZY -10 °C A 40° C PRZY WZGLĘDNEJ WILGOTNOŚCI POWIETRZA 60 %

2000 N

D31Fce 1D31...

UNIMA
techt

ZAWARTOŚĆ OPAKOWANIA



1. Opakowanie
2. Siłownik
3. Instrukcja montażu
4. Konsola i elementy mocujące

KONSOLE MONTAŻOWE SIŁOWNIKA

