



**UNIMA-tech Sp. z o.o.**  
ul. Zakładowa 1, 62-052 Komorniki k/Poznania



Tel.: 048 61 810 02 00  
Fax: 048 61 810 81 43  
e-mail: [unima-tech@unima-tech.pl](mailto:unima-tech@unima-tech.pl)  
internet: <http://www.unima-tech.pl>

NIP: 777-10-01-811  
Regon: P-010598254  
Konto: Bank Handlowy w Warszawie S.A. O/Poznań  
07-1030-1247-0000-0000-5607-3201



**D4Fce** 1D04...

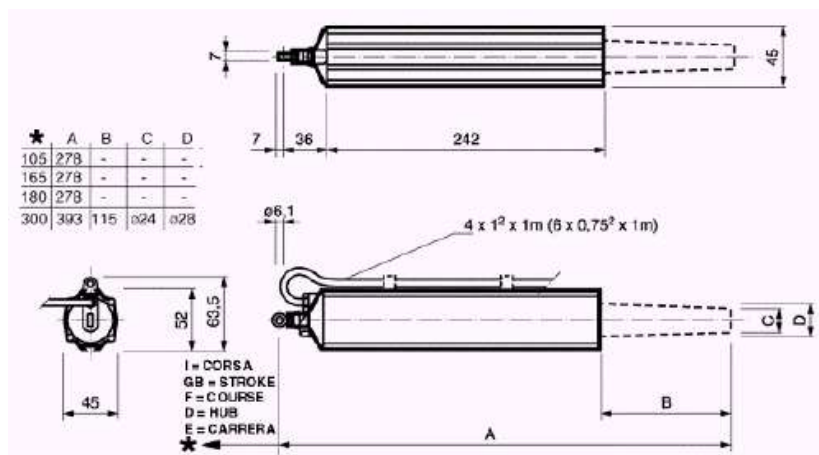


**OPIS URZĄDZENIA**

Elektryczny siłownik liniowy o dużej prędkości suwu w stabilnej obudowie cylindrycznej.  
Napięcie robocze 230V ≈ 50Hz  
Zgodny z dyrektywą 73/23 EWG – 89/336, EWG EMV, i dalszymi zmianami 93/68 EWG  
Wyposażony w mikrowyłączniki krańcowe i przekaźnik do połączenia w systemie pracy równoległej. Wbudowany wyłącznik termiczny.  
Dostępny kolor: Aluminium naturalny  
Komplet z konsolami do montażu.

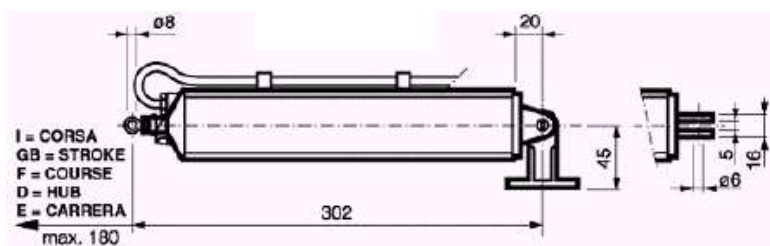
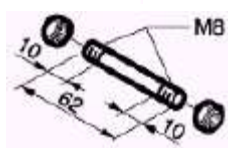
**WYMIARY GABARYTOWE SIŁOWNIKA D4 FCE**

2700001 – 2700003



**WERSJA DO ŻALUZJI PIONOWYCH 2700000 - 2700002**

2700102





**D4Fce** 1D04...



D4 FCE – DANE TECHNICZNE WERSJA 230V~		
NAPIĘCIE		230 V~+/-6%
CZĘSTOTLIWOŚĆ		50Hz
<b>SUW</b>	<b>MASA</b>	<b>WYMIARY OPAKOWANIA (mm)</b>
105 mm	1,30 kg	427 x 54 x 78
180 mm	1,34 kg	427 x 54 x 78
300 mm	1,46 kg	427 x 54 x 78
SIŁA SUWU OTWIERANIE / ZAMYKANIE		200 N
MAKSYMALNY POBÓR MOCY		160 W
PRĄD MAKSYMALNY		0,7 A
POBÓR MOCY BEZ OBCIĄŻENIA		160 W
PRĄD BEZ OBCIĄŻENIA		0,7 A
MAKSYMALNA PRĘDKOŚĆ SUWU		37 mm/s
MAKSYMALNA PRĘDKOŚĆ SUWU POD OBCIĄŻENIEM		30 mm/s
MAKSYMALNA PRĘDKOŚĆ SUWU BEZ OBCIĄŻENIA		37 mm/s
OCHRONA PRZED PRZEGRZANIEM – WYŁĄCZNIK TERMICZNY		130°C +/- 5%
MAKSYMALNY CZAS PRACY CIĄGŁEJ		2 min.
WYŁĄCZNIK KRAŃCOWY		Mikrołącznik
POŁĄCZENIE RÓWNOLEGŁE		TAK
KLASA ISOLACJI ELEKTRYCZNEJ NAPIĘDU		F
KLASA IZOLACJI OBUDOWY		IP 44
KOLOR		Srebro eloxylowane
TRWAŁOŚĆ: LICZBA OTWARĆ		10000
LICZBA ZAMKNIĘĆ		10000

POWYŻSZE DANE ZOSTAŁY OSIĄGNIĘTE PODCZAS BADAŃ W TEMPERATURZE PRACY POMIĘDZY -10 °C A 40 °C PRZY WZGLĘDNEJ WILGOTNOŚCI POWIETRZA 60%.

200 N

D4Fce

1D04...

UNIMA  
tech

## ZAWARTOŚĆ OPAKOWANIA

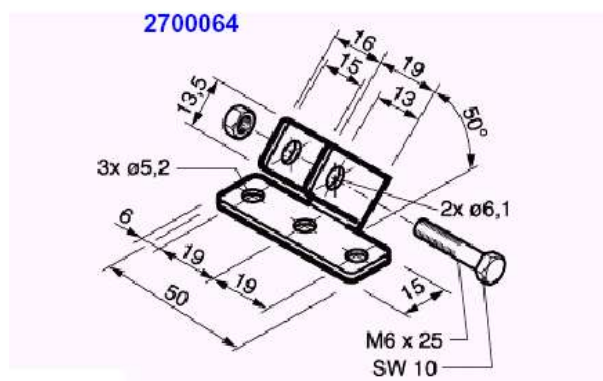
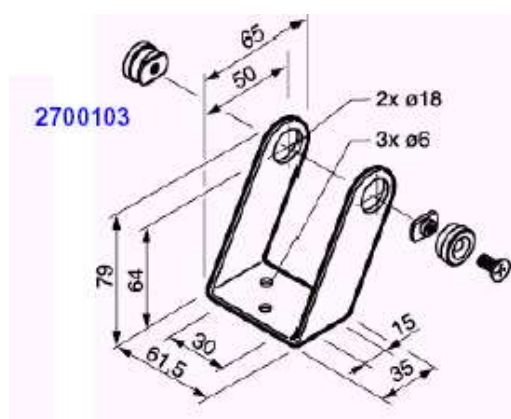


1. Opakowanie
2. Napęd
3. Instrukcja montażu
4. Konsola i elementy do montażu

## KONSOLE MONTAŻOWE SIŁOWNIKA

Konsola montażowa siłownika

Konsola - wspornik wrzeciona



Konsola montażowa siłownika -  
uchyłna  
(Dostarczana na zamówienie)

2700703

