



UNIMA-tech Sp. z o.o.
ul. Zakładowa 1, 62-052 Komorniki k/Poznań



Tel.: 048 61 810 02 00

Fax: 048 61 810 81 43

e-mail: unima-tech@unima-tech.pl

internet: <http://www.unima-tech.pl>

NIP: 777-10-01-811

Regon: P-010598254

Konto: Bank Handlowy w Warszawie S.A. O/Poznań
07-1030-1247-0000-0000-5607-3201



D8 Fce



OPIS URZADZENIA

Elektryczny siłownik liniowy o dużej sile i prędkości suwu w stabilnej obudowie cylindrycznej.

Napięcie robocze 230V \approx 50Hz

Zgodny z dyrektywą 73/23 EWG – 89/336, EWG EMV, i dalszymi zmianami 93/68 EWG

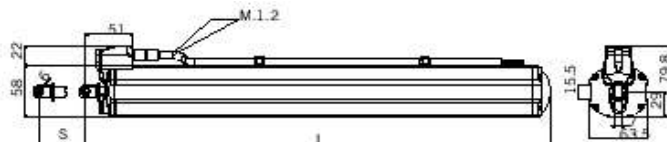
Wyposażony w mikrowyłączniki krańcowe i przekaźnik do połączenia w systemie pracy równoległej. Wbudowany wyłącznik termiczny.

Dostępny kolor: Aluminium naturalny

Dostarczany kompletny wraz z akcesoriami do montażu.

WYMIARY GABARYTOWE SIŁOWNIKA D8 FCE

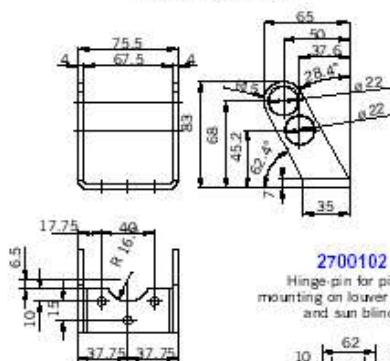
2700292 – 2700293 – 2700297



S	L
200	308.8
300	408.8
400	508.8

2700124

Motor support bracket



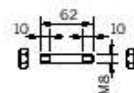
2700064

Hinge mounted on window



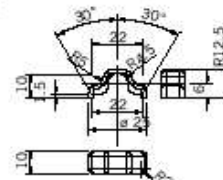
2700102

Hinge pin for piston mounting on lower windows and sun blinds



2700126

Cable clamp





D8 Fce



D8 FCE – DANE TECHNICZNE WERSJA 230V~			
NAPIĘCIE			230 V~+/-6%
CZĘSTOTLIWOŚĆ			50Hz
SUW	MASA	WYMIARY OPAKOWANIA (mm)	WYMIARY OPAKOWAŃ WIELOKROTNYCH
200 mm	1,81 kg	470 x 107 x 82	
300 mm	1,94 kg	470 x 107 x 82	
400 mm	2,10 kg	470 x 107 x 82	
SIŁA SUWU OTWRCIE/ZAMKNIĘCIE			500 N
MAKSYMALNY POBÓR MOCY			175 W
PRĄD MAKSYMALNY			0,75 A
POBÓR MOCY BEZ OBCIĄŻENIA			175 W
PRĄD BEZ OBCIĄŻENIA			0,75 A
MAKSYMALNA PRĘDKOŚĆ SUWU BEZ OBCIĄŻENIA			22 mm/s
MAKSYMALNA PRĘDKOŚĆ SUWU POD OBCIĄŻENIEM			19 mm/s
PRĄD MAKSYMALNY			0,75 A
OCHRONA PRZED PRZEGRZANIEM – WYŁĄCZNIK TERMICZNY			130°C +/- 5%
NIEPRZERWANY CZAS PRACY			4 min.
WYŁĄCZNIK KRAŃCOWY			Mikrołącznik
POŁĄCZENIE RÓWNOLEGŁE			TAK
KLASA ISOLACJI ELEKTRYCZNEJ NAPĘDU			F
KLASA IZOLACJI OBUDOWY			IP 55
KOLOR			Aluminium naturalne
TRWAŁOŚĆ - LICZBA OTWARĆ			10000
- LICZBA ZAMKNIĘĆ			10000

POWYŻSZE DANE ZOSTAŁY OSIĄGNIĘTE PODCZAS BADAŃ W TEMPERATURZE PRACY POMIĘDZY – 10 °C A 40°C PRZY WZGLĘDNEJ WILGOTNOŚCI POWIETRZA 60% . .