



UNIMA-tech Sp. z o.o.
ul. Zakładowa 1, 62-052 Komorniki k/Poznań



Tel.: 048 61 8100 -2 00
Fax: 048 61 8100 -267; 810 81 43
e-mail: unima-tech@unima-tech.pl
internet: <http://www.unima-tech.pl>

NIP: 777-10-01-811
Regon: P-010598254
Konto: Bank Handlowy w Warszawie S.A.
O/Poznań
07-1030-1247-0000-0000-5607-3201



MICRO 02 1M02...



OPIS PRODUKTU :

Elektryczny siłownik liniowy w obudowie prostokątnej aluminiowej z wrzecionem z łańcuchowym.

Napięcie zasilania 230VAC lub 24 VDC .

Zgodny z dyrektywami 73/23 EWG, 89/336 EWG (Kompatybilność EM) oraz z następującymi do nich zmianami: 93/68 EWG. Siłownik jest wyposażony w elektroniczny wyłącznik końcowy w funkcji „otwarcie” i mikrołącznik w funkcji „zamknij”. Zewnętrzny przełącznik długości suwu. Możliwość podłączenia równoległego.

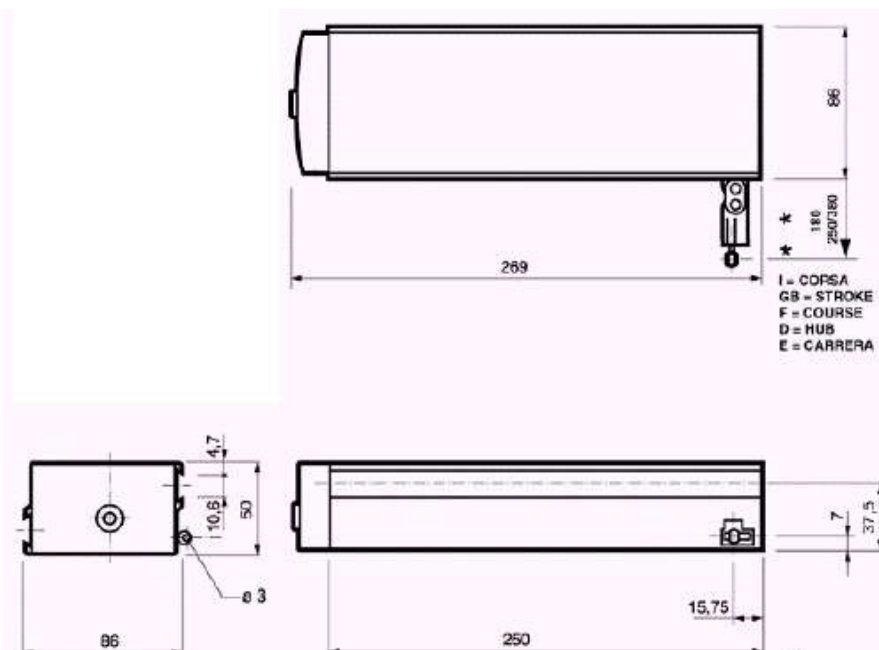
Wyjście dla sygnalizacji pozycjonowania.

Dostępne kolory: Alu natur. Elox. Biały RAL 9010

WYMIARY GABARYTOWE SIŁOWNIKA MICRO 02

2700457 – 2700458 – 2700462 – 2700469 – 2700463

2700459 – 2700460 – 2700471 – 2700477 – 2700472





MICRO 02 1M02...



MICRO 02 – DANE TECHNICZNE			WERSJA 230V~	WERSJA 24 V=
NAPIĘCIE ZASILANIA			230 V~+/-6%	24 V=+/-6%
CZĘSTOTLIWOŚĆ			50Hz	-----
SIŁA SUWU W KIER. OTWARCIE			150 N	150 N
MAKSYMALNY POBÓR MOCY			130 W	50 W
PRĄD MAKSYMALNY			0,55 A	1,9 A
POBÓR MOCY BEZ OBCIĄŻENIA			130 W	8 W
PRĄD BEZ OBCIĄŻENIA			0,55 A	0,30 A
MAKSYMALNA PRĘDKOŚĆ SUWU			45 mm/s	45 mm/s
DANE RUCHOWE PRZY ZAMYKANIU			300 N	300 N
MAKSYMALNY POBÓR MOCY			130 W	55 W
PRĄD MAKSYMALNY			0,55 A	2,3 A
MAKSYMALNA PRĘDKOŚĆ SUWU POD OBCIĄŻENIE M			38 mm/s	38 mm/s
MAKSYMALNA PRĘDKOŚĆ SUWU			45 mm/s	45 mm/s
MAKS. TEMPERATURA PRZY WEWN. ODDAW. CIEPŁA			130°C +/-5%	-----
NIEPRZERWANY CZAS PRACY			4 min.	50%
WYŁĄCZNIK KRAŃCOWY			Otwarcie : kontaktron Zamknięcie: mikrołącznik	
POŁĄCZENIE RÓWNOLEGŁE			TAK	
KLASA ISOLACJI ELEKTRYCZNEJ SILNIKA			F	
KLASA IZOLACJI OBUDOWY			IP 22	
KOLOR			Alu natur. Elox. Srebro; Czarny lub RAL 9010	
TRWAŁOŚĆ: LICZBA OTWARC LCZBA ZAMKNIĘĆ			10000 10000	
SUW	MASA	WYMIARY OPAKOWANIA (mm)	WYMIARY OPAKOWAŃ WIELOKROTNYCHCH	
250/380 mm	1,80 kg	288 x 58 x 104	312 x 325 x 230	

WYMIENIONE W TABELI WARTOŚCI ZOSTAŁY OSIĄGNIĘTE W TEMPERATURZE OTOCZENIA POMIĘDZY -10°C A 40°C PRZY RELATYWNEJ WILGOTNOŚCI POWIETRZA 60%.



MICRO 02 1M02...

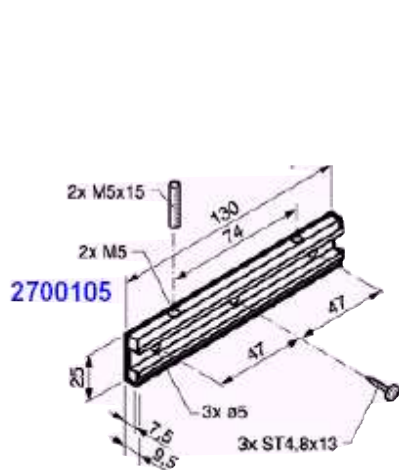


OPAKOWANIE

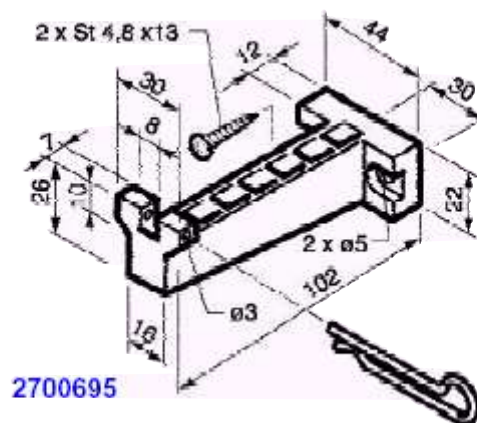


1. Opakowanie
2. Siłownik
3. Instrukcja montażu
4. Kabel
5. Szablon do wiercenia

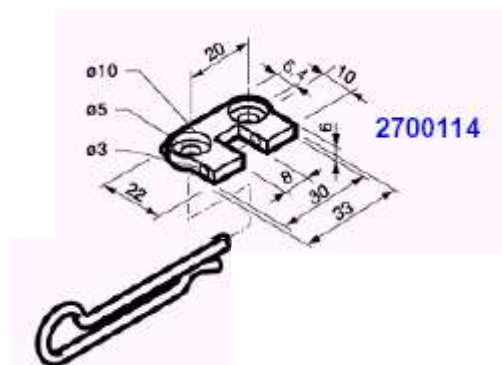
RYSUNKI MONTAŻOWE KONSOL SIŁOWNIKA



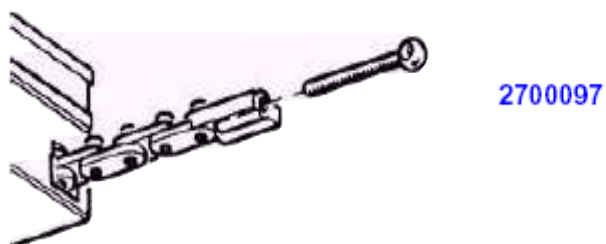
Konsola-listwa montażowa siłownika



Wspornik wrzeciona dla montażu na ościeżnicy okna uchylnego



Wspornik wrzeciona



Śruba oczkowa z przedłużonym gwintem