

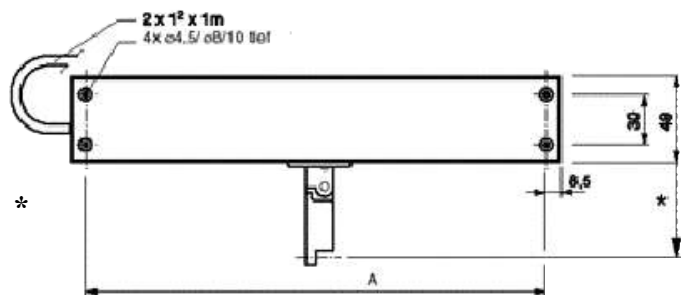
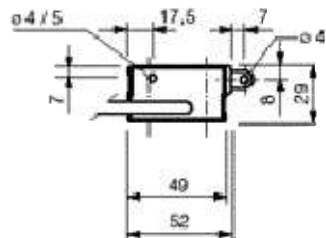
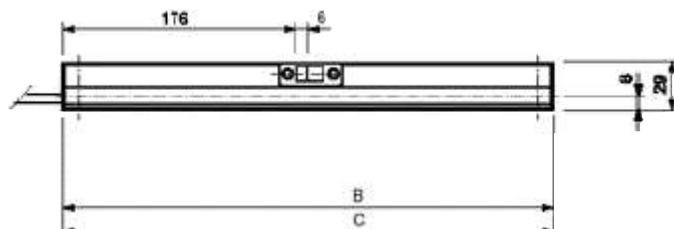


MICRO S 1MS...



WYMIARY GABARYTOWE SIŁOWNIKA MICRO L 230~V AC

2700115 – 2700552 – 2700055 – 2700067

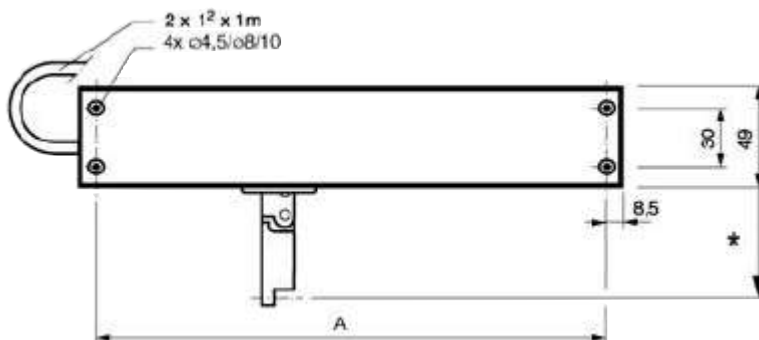
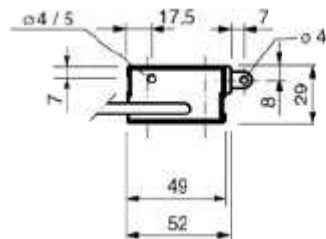
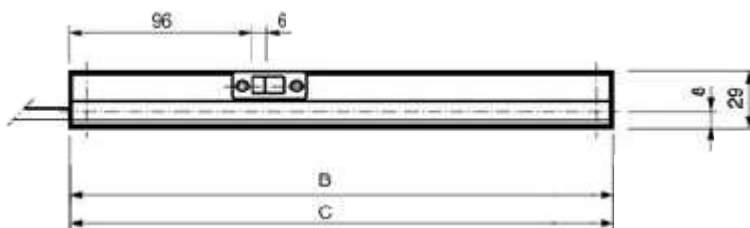


*	A	B	C
200	324	338	341
250	349	363	366

Długość suwu

MICRO L 24V DC

2700116 – 2700562 – 2700117 – 2700578



*	A	B	C
200	224	258,4	261,4
250	269	283,4	286,4

200 N**MICRO S**

1MS...

UNIMA
techt**MICRO-S – DANE TECHNICZNE**

NAPIĘCIE					230 V~ +/-6%	24 V = +/-6%
CZĘSTOTLIWOŚĆ					50Hz	-----
SUW mm	MASA Kg	MASA Kg	WYMIARY (mm)			
	230 V	24 V	POJEDYŃCZE	ZBIORCZE		
200	0,80	0,63	411 x 57 x 78	427X200X187		
250	0,84	0,67	411 x 57 x 78	427X200X187		
SIŁA SUWU – KIERUNEK „OTWARCIE”					200N	200N
MAKSYMALNY POBÓR MOCY					30W	20W
PRĄD MAKSYMALNY					0,3A	0,8A
POBÓR MOCY BEZ OBCIĄŻENIA					16W	6W
PRĄD BEZ OBCIĄŻENIA					0,2A	0,4A
MAKSYMALNA PRĘDKOŚĆ SUWU					17mm/sek.	14mm/sek.
SIŁA SUWU - KIERUNEK ZAMKNIĘCIE					200N	200N
MAKSYMALNY POBÓR MOCY					30W	20W
PRĄD MAKSYMALNY					0,3A	0,8A
MAKSYMALNA PRĘDKOŚĆ SUWU POD OBCIĄŻENIEM					10 mm/sek.	
MAKSYMALNA PRĘDKOŚĆ SUWU					17 mm/sek	14 mm/sek
WYŁ. TERMICZNY					-----	-----
MAKSYMALNY CZAS PRACY CIĄGŁEJ					4 MIN	5 MIN
WYŁĄCZNIK KRAŃCOWY					Halla	Halla
POŁĄCZENIE RÓWNOLEGŁE					Tak	Tak
KLASA ISOLACJI ELEKTRYCZNEJ SILNIKA					H	H
KLASA IZOLACJI OBUDOWY					IP20	IP20
KOLOR					Alu nat. Elox. Srebrny lub czarny	
TRWAŁOŚĆ – OTWARĆ					10000	
- ZAMKNIĘĆ					10000	

POWYŻSZE DANE ZOSTAŁY OSIĄGNIĘTE PODCZAS BADAŃ W TEMPERATURZE PRACY POMIĘDZY -10 °C A 40 °C PRZY WZGLĘDNEJ WILGOTNOŚCI POWIETRZA 60 %