



MICRO XL 1MXL...



MICRO XL DANE TECHNICZNE

SUW	MASA	WYMIARY OPAKOWANIA (mm)	WYMIARY OPAKOWAŃ WIELOKROTNYCH	
420 mm	3,03 kg	653 x 62 x 120	260 x 680 x 205	
600 mm	3,44 kg	653 x 62 x 120	260 x 680 x 205	
			WERSJA 230V~	WERSJA 24 V=
DŁUGOŚĆ SUWU			420/600 mm	420/600 mm
NAPIĘCIE ZASILANIA			230 V~+/-6%	24 V=+/-6%
CZĘSTOTLIWOŚĆ			50Hz	-----
SIŁA SUWU OTWIERANIE/ZAMYKANIE			400 N	400 N
MAKSYMALNY POBÓR MOCY			160 W	50 W
PRĄD MAKSYMALNY			0,75 A	2,3 A
POBÓR MOCY BEZ OBCIĄŻENIA			160 W	10 W
PRĄD BEZ OBCIĄŻENIA			0,7 A	0,40 A
MAKSYMALNA PRĘDKOŚĆ SUWU			28 mm/s	38 mm/s
PRĘDKOŚĆ SUWU POD OBCIĄŻENIEM MAKSYMALNYM			22 mm/s	17 mm/s
MAKSYMALNA PRĘDKOŚĆ SUWU BEZ OBCIĄŻENIA			28 mm/s	38 mm/s
OCHRONA PRZD PRZGRZANIEM – WYŁ TERMICZNY			130°C +/-5%	130°C +/-5%
MAKS. CZAS PRACY CIĄGŁEJ			4,5 min.	50%
WYŁĄCZNIK KRAŃCOWY			Kontaktron	Kontaktron
POŁĄCZENIE RÓWNOLEGŁE			TAK	TAK
KLASA ISOLACJI ELEKTRYCZNEJ NAPĘDU			F	H
KLASA IZOLACJI OBUDOWY			IP 42	IP 42
KOLOR			Srebro eloxyłowane lub czarny	Srebro eloxyłowane lub czarny
TRWAŁOŚĆ: LICZBA OTWARC LCZBA ZAMKNIĘĆ			10000 10000	10000 10000

POWYŻSZE DANE ZOSTAŁY OSIĄGNIĘTE PODCZAS BADAŃ W TEMPERATURZE PRACY POMIĘDZY -10 °C A 40 °C PRZY WZGLĘDNEJ WILGOTNOŚCI POWIETRZA 60 %

400 N

MICRO XL 1MXL...

UNIMA
tech

OPAKOWANIE

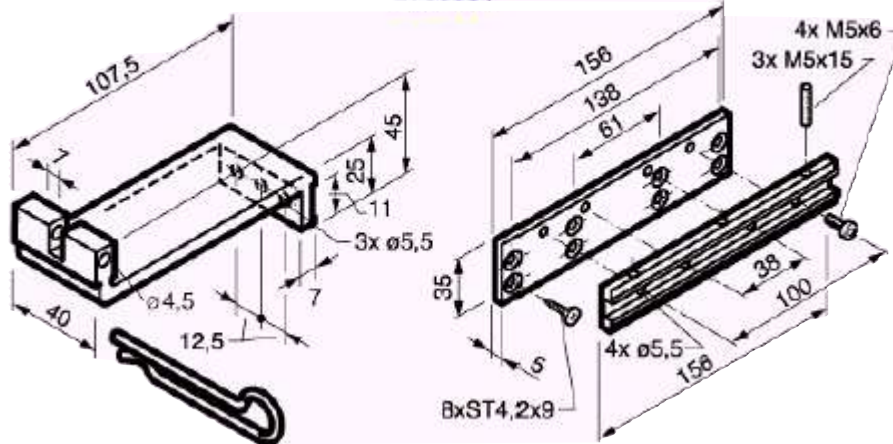


1. Opakowanie
2. Siłownik
3. Instrukcja montażu
4. Kabel przyłącz. z wtyczką

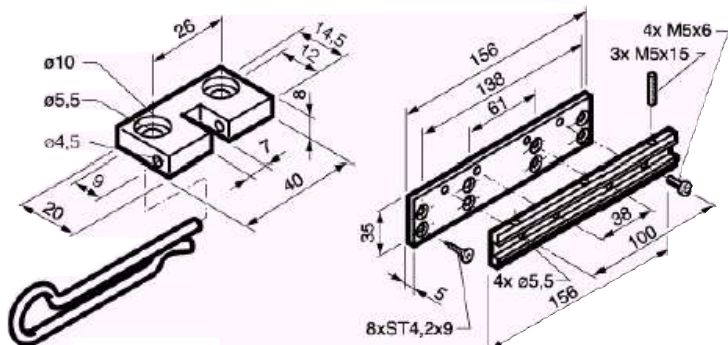
RYUNKI MONTAŻOWE KONSOL SIŁOWNIKA

Zestaw uniwersalny do zastosowania w oknach górą uchylnych

2700091



2700090



Zestaw uniwersalny do zastosowania w oknach dołem uchylnych