

UNIMA-tech Sp. z o.o.
ul. Zakładowa 1, 62-052 Komorniki k/Poznań



SYSTEM : AUTOMATYKA PRZEWIETRZANIA ELEKTRYCZNEGO 230 V AC
URZĄDZENIE : PRZYCISK PRZEWIETRZANIA PP-33

Zestawienie urządzeń:

Urządzenia:	Ilość
	(szt.)
Przycisk przewietrzania PP-33	1

PP-33



1. PRZEZNACZENIE

Przełącznik PP-33 natynkowy 1-biegunowy pokrętny zwierny z zaciskami śrubowymi służy do załączania siłowników serii M3 montowanych w systemach przewietrzania oraz do innych siłowników 230 V AC.

Przełącznik umożliwia otwieranie pojedynczych siłowników lub też grup siłowników. Ponadto współpracuje z centralami pogodowymi (np. UCP-1).

2. DANE TECHNICZNE

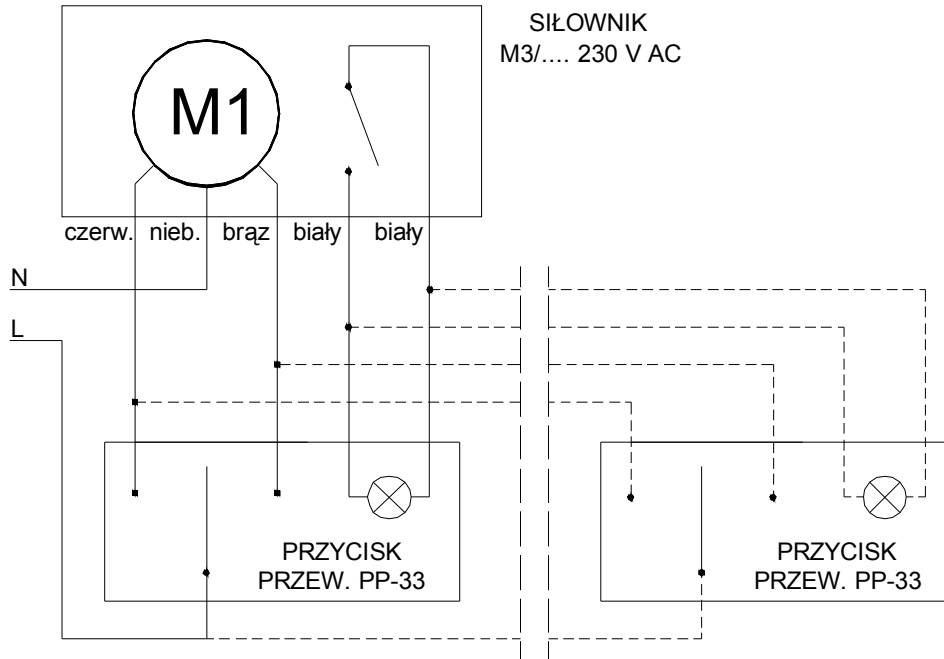
Napięcie pracy: - 230 V AC
Prąd łączeniowy: - 10 A
Przekrój przewodu: - 1,5 mm²
Rodzaj ochrony: - IP 20
Wymiary: - 58x65x40 mm
Kolorystyka: - RAL 9003

UNIMA-tech Sp. z o.o.
ul. Zakładowa 1, 62-052 Komorniki k/Poznań

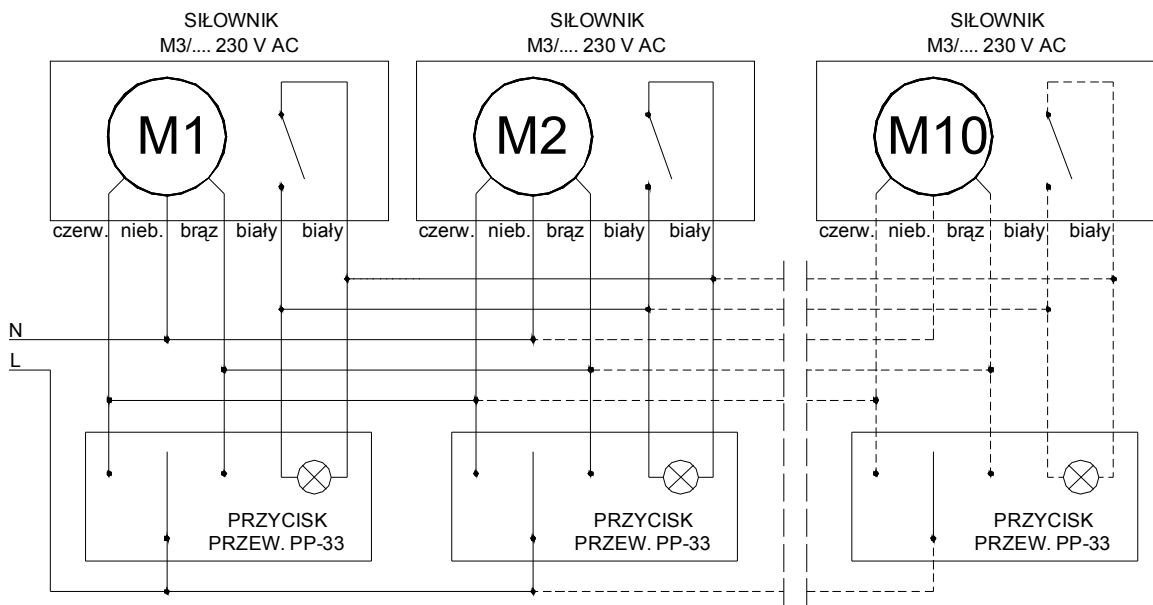


3. SCHEMATY POŁĄCZEŃ

3.1. Obwód z jednym silownikiem



3.2. Obwód grupowy max. 10 silowników



Koszty dojazdu oraz montażu ustalone indywidualnie.

Tel.: 048 61 8100 100
Fax: 048 61 8108 143
e-mail: unima-tech@unima-tech.pl
internet: <http://www.unima-tech.pl>

NIP: 777-10-01-811
Regon: P-010598254
Konto: Bank Handlowy w Warszawie S.A. O/Poznań
0710301247000000056073201

UNIMA-tech Sp. z o.o.
ul. Zakładowa 1, 62-052 Komorniki k/Poznań



Szczegółowe informacje – tel. (061) 8100 292- 294, fax (061) 8100 267.

Tel.: 048 61 8100 100
Fax: 048 61 8108 143
e-mail: unima-tech@unima-tech.pl
internet: <http://www.unima-tech.pl>

NIP: 777-10-01-811
Regon: P-010598254
Konto: Bank Handlowy w Warszawie S.A. O/Poznań
0710301247000000056073201
