

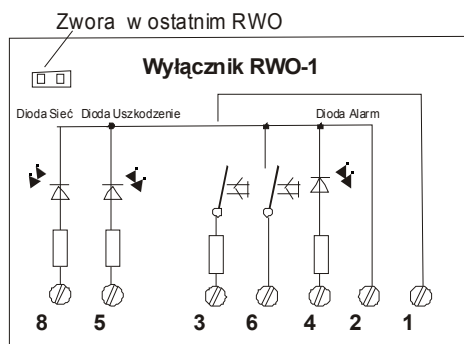
UNIMA-tech Sp. z o.o.  
ul. Zakładowa 1, 62-052 Komorniki k/Poznań



SYSTEM : AUTOMATYKA ODDYMIANIA I PRZEWIETRZANIA  
ELEKTRYCZNEGO 24 V DC  
URZĄDZENIE : PRZYCISK STERUJĄCY ODDYMIANIEM RWO-1

Zestawienie urządzeń:

Urządzenia:	Ilość (szt.)
Przycisk sterujący RWO-1	1



## RWO-1



### 1. PRZEZNACZENIE

Przyciski alarmowe oddymiania stosowane w elektrycznych systemach współpracują z centralą oddymiania UOCD-1. Mogą być również używane w systemach BSS90. Zalecany przewodem przyłączeniowym jest przewód YnTKSYekw 4x2x0,5 (0,8) mm (aktywnych 7 żył).

Wyłącznik wyposażony jest w diody sygnalizujące stan pracy „dozór”- obecność zasilania 230V, „uszkodzenie” – sygnalizacja uszkodzenia centralki, siłowników, przycisku, akumulatora oraz czerwoną diodę alarmu sygnalizującą włączenie oddymiania po zbitciu szybki i wciśnięciu przycisku.

### 2. DANE TECHNICZNE

Napięcie pracy:	- 24 V DC (-15 / +25 %)
Pobór prądu:	- 20 mA
Poziom dźwięku:	- 70 dB
Rodzaj przycisku oddymiania:	- typ I
Typ przycisku oddymiania:	- A
Klasa klimatyczna:	- klasa I
Rodzaj ochrony:	- IP 42
Temperatura otocz.:	- -10° C do +50 C
Wymiary obudowy:	- 120x120x50 mm
Kolorystyka:	- RAL 7035
Waga:	- ok. 245 g
Centrala sterująca:	- UOCD-1

### 3. CERTYFIKATY, DOPUSZCZENIA

Certyfikat Zgodności nr 1460/2003 – „Ręczny przycisk sterujący oddymianiem nieadresowalny typ RWO-1”  
Okres ważności certyfikatu – od 01.09.2003 r do 31.08.2006 r

**Koszty dojazdu oraz montażu ustalane indywidualnie.**

**Szczegółowe informacje – tel. (061) 8100-292-294, fax (061) 8100-267.**

Tel.: 048 61 8100 100  
Fax: 048 61 8108 143  
e-mail: [mailto:unima-tech@unima-tech.pl](mailto:mailto:unima-tech@unima-tech.pl)  
internet: <http://www.unima-tech.pl>

NIP: 777-10-01-811  
Regon: P-010598254  
Konto: Bank Handlowy w Warszawie S.A. O/Poznań  
0710301247000000056073201