

UNIMA-tech Sp. z o.o.
ul. Zakładowa 1, 62-052 Komorniki k/Poznań



SYSTEM : ODDYMIANIE PNEUMATYCZNE
URZĄDZENIE : RYGIEL HAKOWY MHV-3

Zestawienie urządzeń:

Urządzenia:	Ilość (szt.)
Rygiel hakowy MHV-3	1

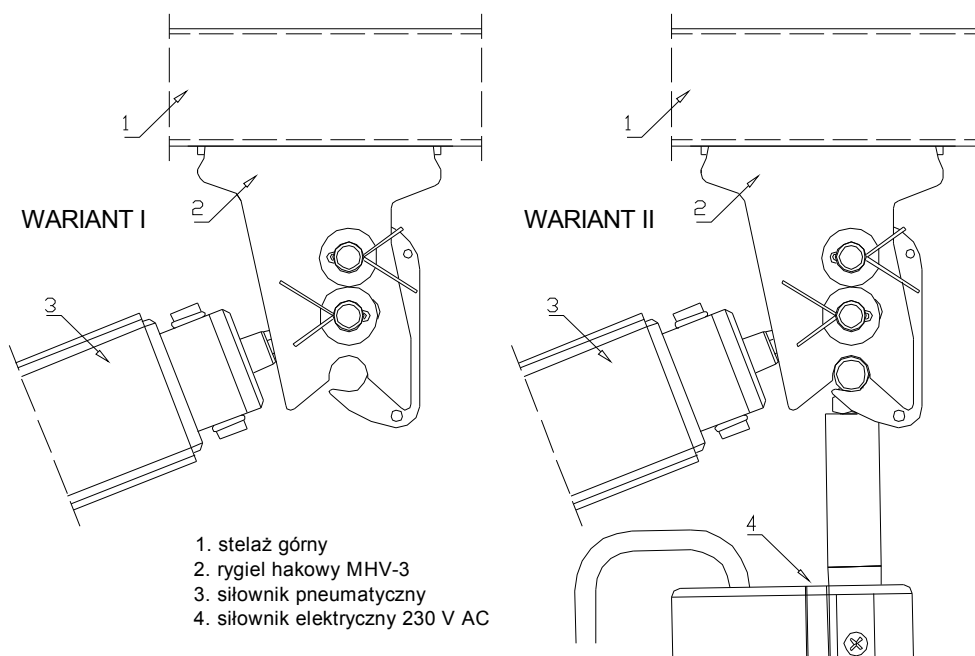
MHV-3



1. PRZEZNACZENIE

Rygiel hakowy MHV-3 stanowi element wyposażenia klap dymowych. Rygiel mocowany jest na stelażu górnym mocowanym do skrzydła uchylnego kłapy. W ryglu hakowym mocowane jest tłoczysko siłownika pneumatycznego lub ewentualnie tłoczysko siłownika elektrycznego 230 V AC w przypadku gdy kłapa spełnia również funkcję przewietrzania.

2. SCHEMATY MOCOWANIA



Koszty dojazdu oraz montażu ustalane indywidualnie.

Tel.: 048 61 8100 100
Fax: 048 61 8108 143
e-mail: <mailto:unima-tech@unima-tech.pl>
internet: <http://www.unima-tech.pl>

NIP: 777-10-01-811
Regon: P-010598254
Konto: Bank Handlowy w Warszawie S.A. O/Poznań
0710301247000000056073201

UNIMA-tech Sp. z o.o.
ul. Zakładowa 1, 62-052 Komorniki k/Poznań



Szczegółowe informacje – tel. (061) 8100 292-294, fax (061) 8100 267.

Tel.: 048 61 8100 100
Fax: 048 61 8108 143
e-mail: <mailto:unima-tech@unima-tech.pl>
internet: <http://www.unima-tech.pl>

NIP: 777-10-01-811
Regon: P-010598254
Konto: Bank Handlowy w Warszawie S.A. O/Poznań
0710301247000000056073201
