



UNIMA-tech Sp. z o.o.
Ul. Zakładowa 1, 62-052 Komorniki k/Poznań
NIP: 777-10-01-811; Regon: P-010598254



Tel.: 048 61 810 02 00
Fax: 048 61 810 81 43

e-mail: unima-tech@unima-tech.pl
internet: <http://www.unima-tech.pl>

KARTA KATALOGOWA

SIŁOWNIK ŁAŃCUCHOWY

TYP- **USL-24G-350 N**



OPIS PRODUKTU:

Elektryczny siłownik liniowy z wrzecionem łańcuchowym w prosokątnej obudowie aluminiowej. Napięcie zasilania 24V DC.

Zgodny z dyrektywami EWG 73/23, 89/336 (kompatybilność magnetyczna), oraz z następującymi ich zmianami: 93/68.

Siłownik wyposażony jest w mikrowyłącznik krańcowy. Możliwość pracy w układzie równoległym.



Dostępne kolory: alu natur. Elox. Srebrny i inne eloxowane .

PRZEZNACZENIE

Siłowniki łańcuchowe typu USL-24G przeznaczone są do otwierania i zamykania okien oddymiających (uchyłnych i wahadłowych) oraz

przewietrzania i mogą być stosowane na klatkach schodowych domów mieszkalnych, w budynkach użyteczności publicznej i halach przemysłowych.

KONSERWACJA

Elektryczne siłowniki łańcuchowe USL-24G, muszą być co najmniej dwa razy w roku sprawdzane, konserwowane i ewentualnie naprawiane. Podczas przeglądu urządzenia winny być oczyszczone z zabrudzeń. Ponadto sprawdzić należy czy śruby mocujące korpus siłownika i konsolki szynowe są odpowiednio przykręcone. Urządzenie należy przetestować na biegu próbnym. Przekładnia siłownika nie podlega konserwacji.

Uszkodzone urządzenia winny być naprawiane w zakładzie producenta („Unima-tech). Stosowane winny być tylko oryginalne części zamienne.

SERWIS : UNIMA-tech 60-052 KOMORNIKI ul. Zakładowa 1

Tel.: 061-8100240 Fax: 061-8100267

CERTYFIKATY, DOPUSZCZENIA do stosowania

Certyfikat Zgodności nr 827/2001/2004 – „Elektryczny siłownik łańcuchowy typ USL-24G 350/400 N”

Okres ważności certyfikatu – od 21.06.2004 r do 20.06.2006 r

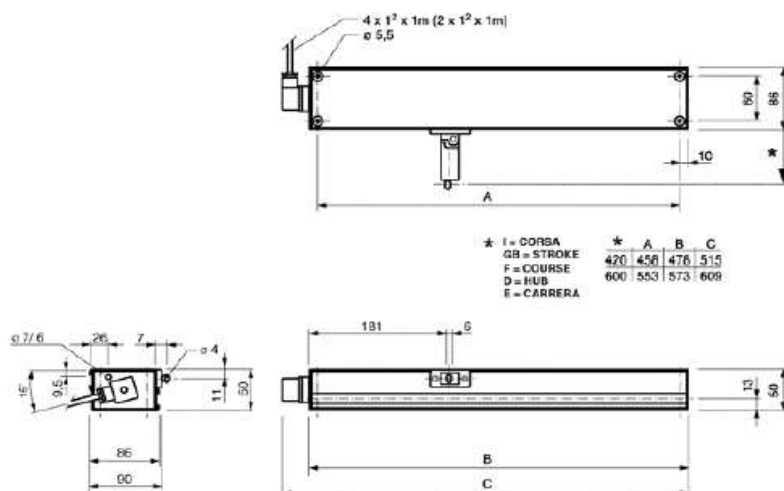


DANE TECHNICZNE USL-24G 350N

	WERSJA 24 V DC
NAPIĘCIE ZASILANIA	24 V=+/-6%
CZĘSTOTLIWOŚĆ	-----
MAKSYMALNY POBÓR MOCY	25 W
PRĄD MAKSYMALNY	1 A
POBÓR MOCY BEZ OBCIĄŻENIA	8 W
PRĄD BEZ OBCIĄŻENIA	0,3 A
DŁUGOŚĆ SUWU	280/380 mm
SIŁA SUWU OTWIERANIE/ZAMYKANIE	350 N
MAKSYMALNA PRĘDKOŚĆ SUWU	19 mm/s
PRĘDKOŚĆ SUWU POD OBCIĄŻENIEM MAKSYMALNYM	16 mm/s
MAKSYMALNA PRĘDKOŚĆ SUWU BEZ OBCIĄŻENIA	19 mm/s
OCHRONA PRZD PRZGRZANIEM – WYŁ TERMICZNY	130°C +/-5%
MAKS. CZAS PRACY CIĄGŁEJ	4 min.
WYŁĄCZNIK KRAŃCOWY	Kontaktron
POŁĄCZENIE RÓWNOLEGŁE	TAK
KLASA IZOLACJI ELEKTRYCZNEJ NAPĘDU	H
KLASA IZOLACJI OBUDOWY	IP 42
KOLOR	eloxylowany Srebrny
TRWAŁOŚĆ: LICZBA OTWARC	10000
LCZBA ZAMKNIĘĆ	10000

USL-24G 350N

WYMIARY GABARYTOWE SIŁOWNIKA



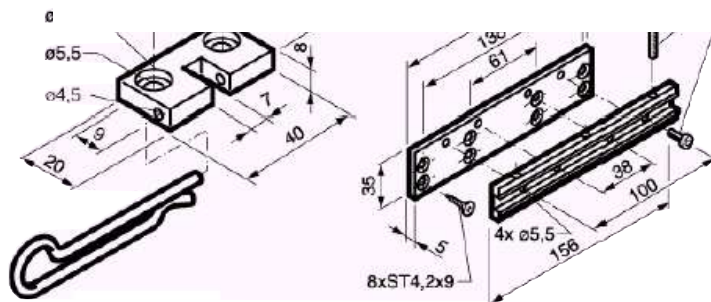
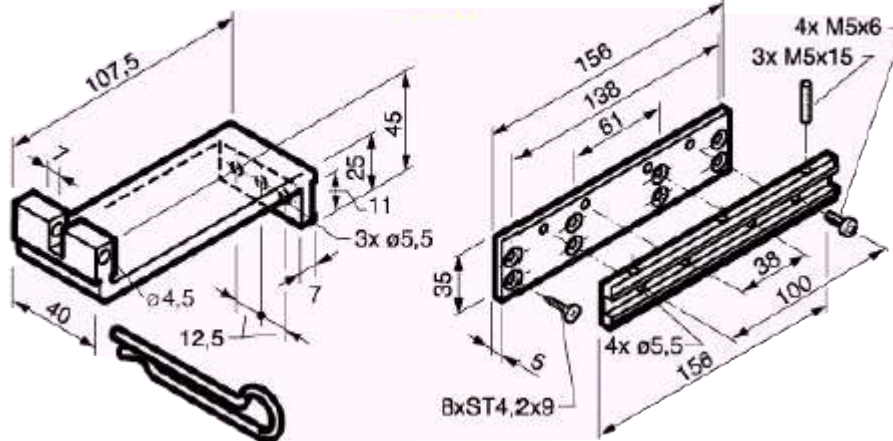
KONSOLE MONTAŻOWE SIŁOWNIKA

zamawiać oddzielnie

(zależnie od warunków zabudowy/montażu)

2700091

Zestaw uniwersalny do zastosowania w oknach górą uchylnych



Zestaw uniwersalny do zastosowania w oknach dołem uchylnych

USL-24G 350

OPAKOWANIE



1. Opakowanie
2. Siłownik
3. Instrukcja montażu
4. Kabel przyłącz. z wtyczką

SUW	MASA	WYMIARY OPAKOWANIA (mm)	WYMIARY OPAKOWAŃ WIELOKROTNYCH
280 mm	1,45 kg	500 x 53 x 123	262 x 534 x 193
380 mm	1,59 kg	500 x 53 x 123	262 x 534 x 193