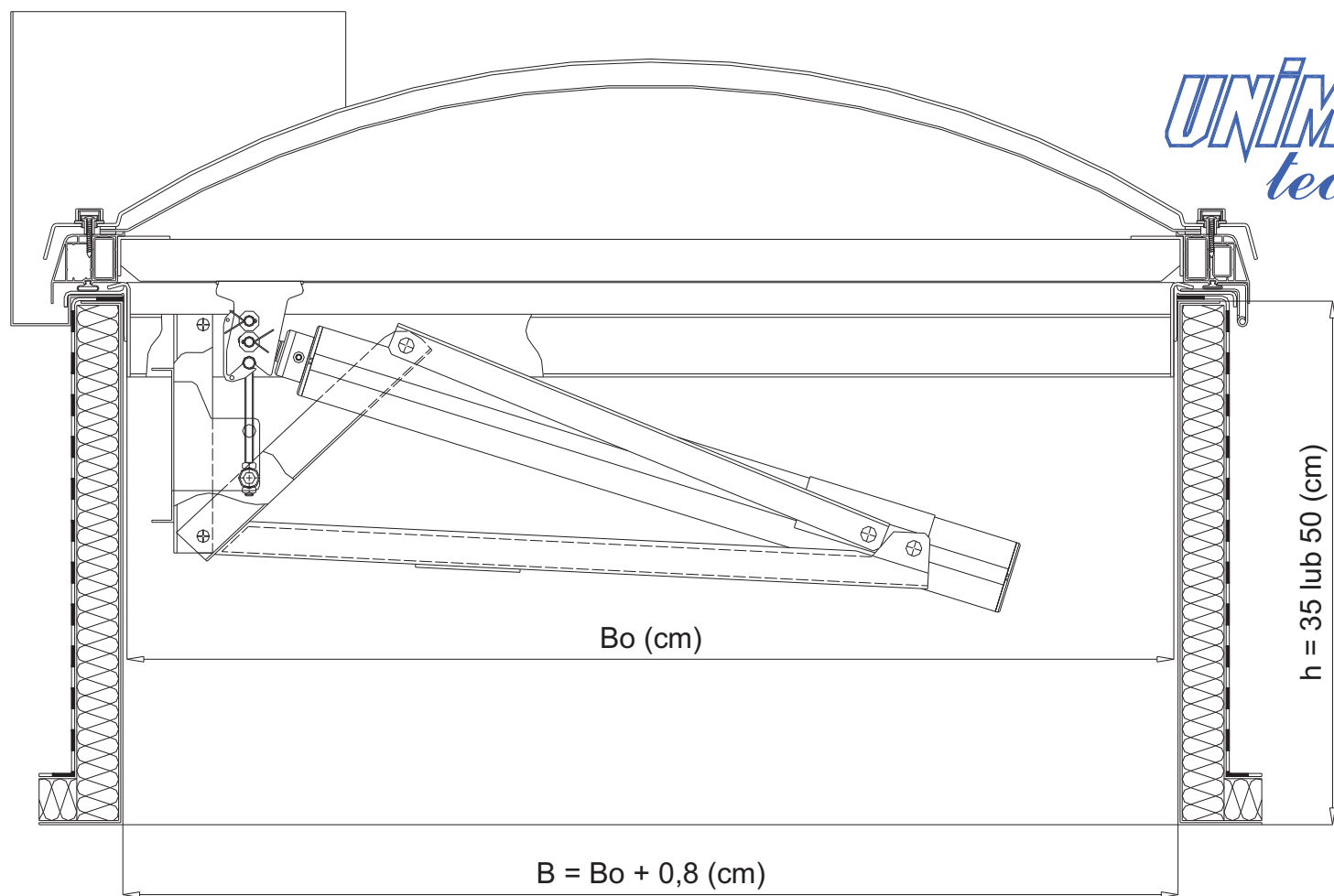


Bo x Lo (cm x cm)
100 x 100
100 x 130
100 x 160
100 x 190
100 x 200
100 x 220
100 x 230
120 x 120
130 x 130
130 x 160
130 x 190
130 x 220
130 x 230
140 x 140
150 x 150
160 x 160
160 x 190
160 x 220
160 x 230
180 x 180
200 x 200



rys. UPI 01-04 – KLAPA DYMOWA NA PODSTAWIE PROSTEJ ZE SPOJLERAMI  
STEROWANIE ODDYMIANIEM – PNEUMATYCZNE