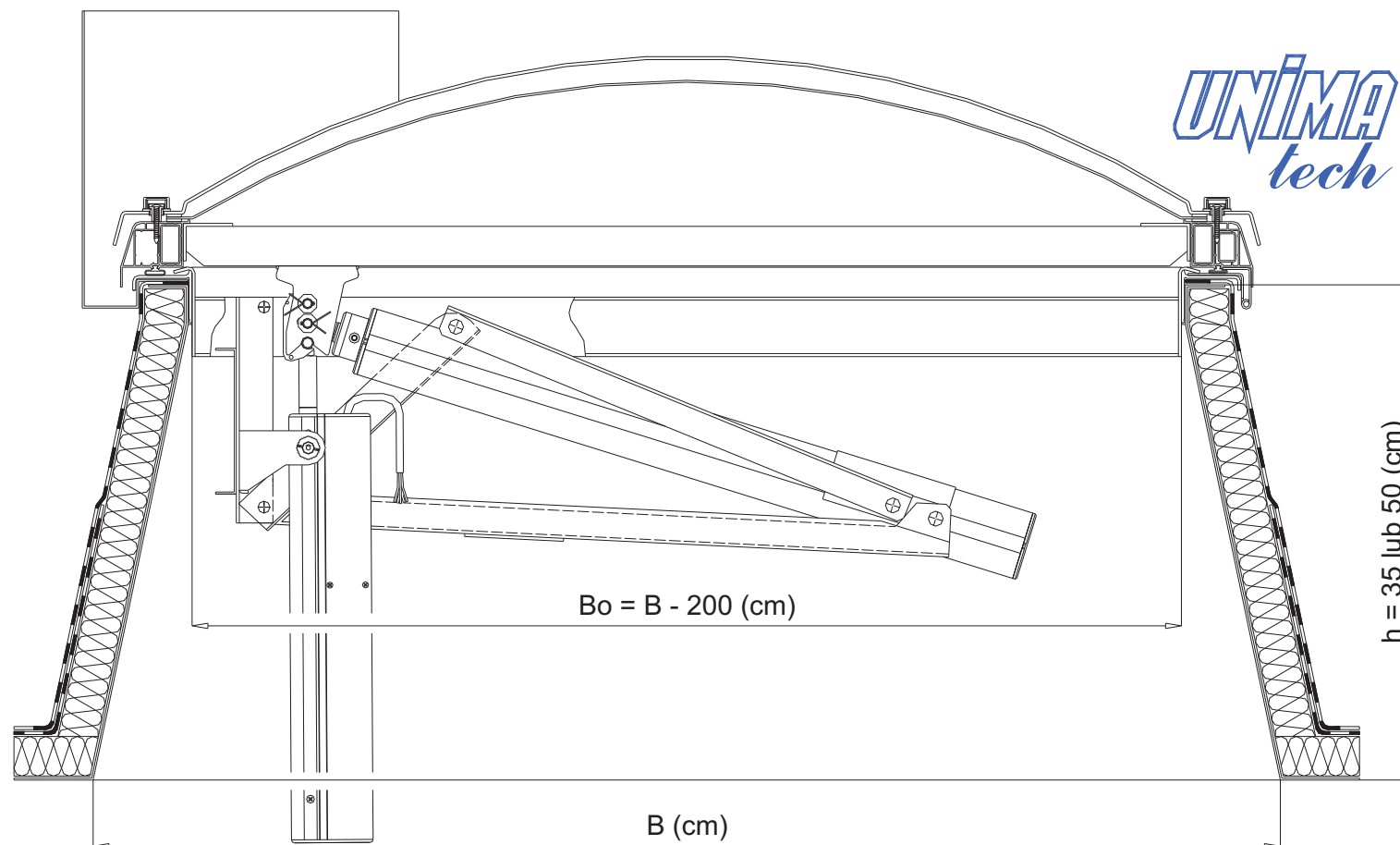


UNIMA
tech

Bo x Lo (cm x cm)	B x L (cm x cm)
80 x 80	100 x 100
80 x 130	100 x 150
80 x 180	100 x 200
80 x 220	100 x 240
80 x 230	100 x 250
90 x 90	110 x 110
100 x 100	120 x 120
100 x 130	120 x 150
100 x 160	120 x 180
100 x 190	120 x 210
100 x 200	120 x 220
100 x 220	120 x 240
100 x 230	120 x 250
120 x 120	140 x 140
130 x 130	150 x 150
130 x 160	150 x 180
130 x 190	150 x 210
130 x 220	150 x 240
130 x 230	150 x 250
140 x 140	160 x 160
150 x 150	170 x 170
160 x 160	180 x 180
160 x 190	180 x 210
160 x 220	180 x 240
160 x 230	180 x 250
180 x 180	200 x 200
200 x 200	220 x 220



rys. UPI 01-06 – KLAPA DYMOWA NA PODSTAWIE SKOŚNEJ ZE SPOJLERAMI
STEROWANIE ODDYMIANIEM – PNEUMATYCZNE
STEROWANIE PRZEWIETRZANIEM – ELEKTRYCZNE 230 V AC