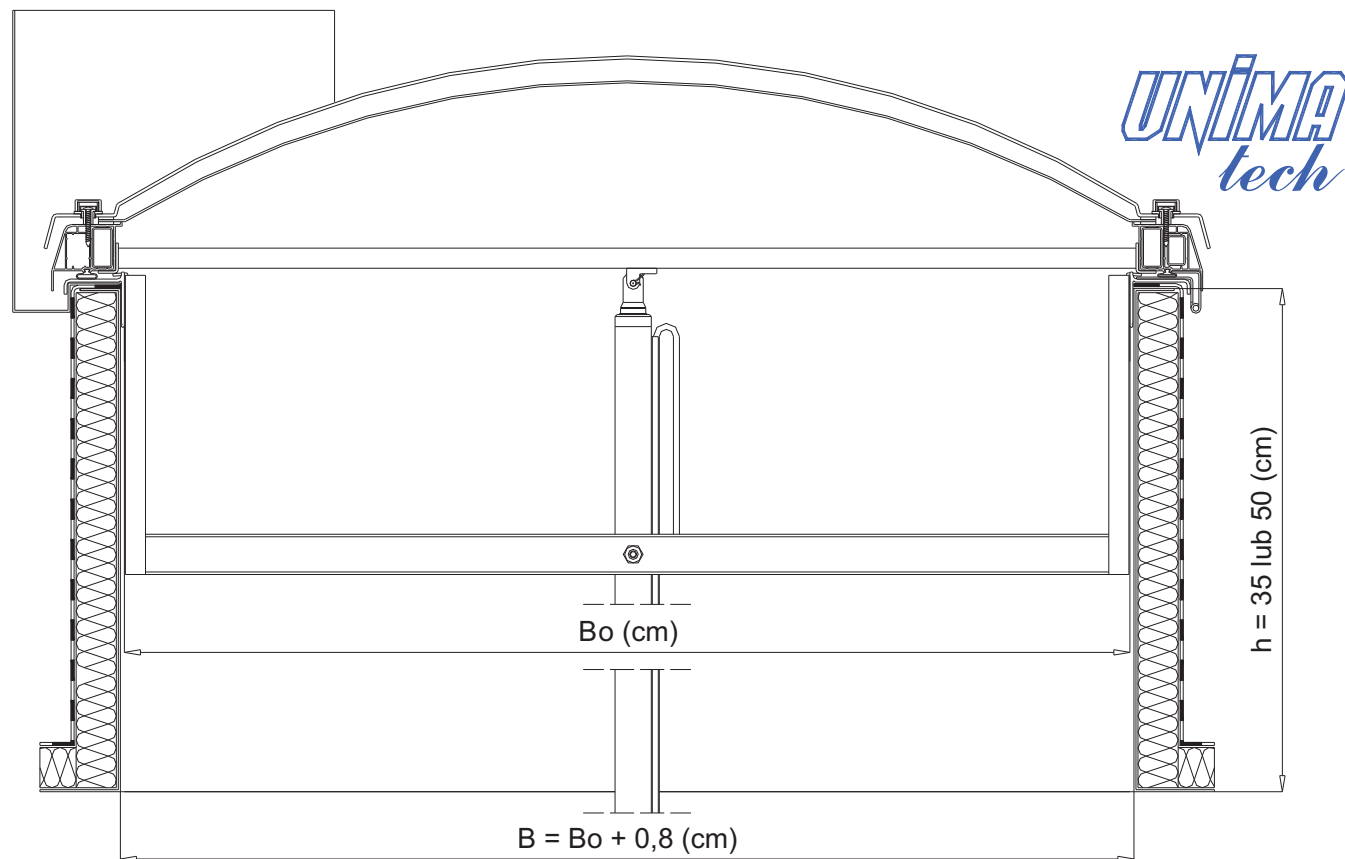


| Bo x Lo<br>( cm x cm ) |
|------------------------|
| 100 x 100              |
| 100 x 130              |
| 100 x 160              |
| 100 x 190              |
| 100 x 200              |
| 100 x 220              |
| 100 x 230              |
| 120 x 120              |
| 130 x 130              |
| 130 x 160              |
| 130 x 190              |
| 130 x 220              |
| 130 x 230              |
| 140 x 140              |
| 150 x 150              |
| 160 x 160              |
| 160 x 190              |
| 160 x 220              |
| 160 x 230              |



rys. UPI 01-12 – KLAPA DYMOWA NA PODSTAWIE PROSTEJ ZE SPOJLERAMI  
STEROWANIE ODDYMIANIEM I PRZEWIETRZANIEM – ELEKTRYCZNE 24 V DC

