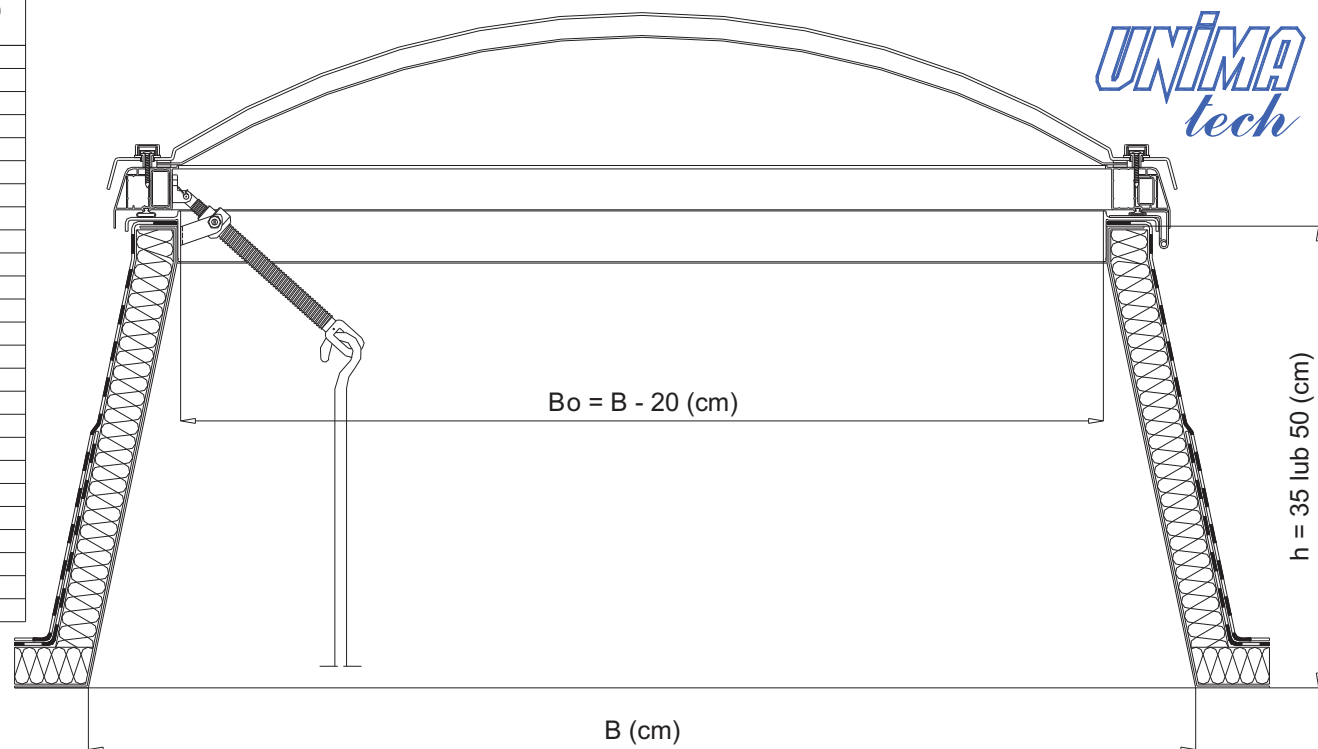


Bo x Lo (cm x cm)	B x L (cm x cm)	Bo x Lo (cm x cm)	B x L (cm x cm)
30 x 80	50 x 100	100 x 130	120 x 150
30 x 130	50 x 150	100 x 160	120 x 180
40 x 40	60 x 60	100 x 190	120 x 210
40 x 70	60 x 90	100 x 200	120 x 220
40 x 100	60 x 120	100 x 220	120 x 240
40 x 190	60 x 210	100 x 230	120 x 250
50 x 50	70 x 70	100 x 250	120 x 270
50 x 100	70 x 120	120 x 120	140 x 140
60 x 60	80 x 80	130 x 130	150 x 150
60 x 90	80 x 110	130 x 160	150 x 180
60 x 120	80 x 140	130 x 190	150 x 210
70 x 70	90 x 90	130 x 220	150 x 240
70 x 100	90 x 120	130 x 230	150 x 250
70 x 130	90 x 150	130 x 250	150 x 270
75 x 75	95 x 95	130 x 280	150 x 300
75 x 125	95 x 145	140 x 140	160 x 160
75 x 175	95 x 195	150 x 150	170 x 170
80 x 80	100 x 100	160 x 160	180 x 180
80 x 130	100 x 150	160 x 190	180 x 210
80 x 180	100 x 200	160 x 220	180 x 240
80 x 220	100 x 240	160 x 230	180 x 250
80 x 230	100 x 250	160 x 250	180 x 270
80 x 280	100 x 300	160 x 280	180 x 300
90 x 90	110 x 110	180 x 180	200 x 200
100 x 100	120 x 120	200 x 200	220 x 220



rys. UPI 02-05 – ŚWIETLIK OTWIERANY NA PODSTAWIE SKOŚNEJ
STEROWANIE PRZEWIETRZANIEM – RĘCZNE