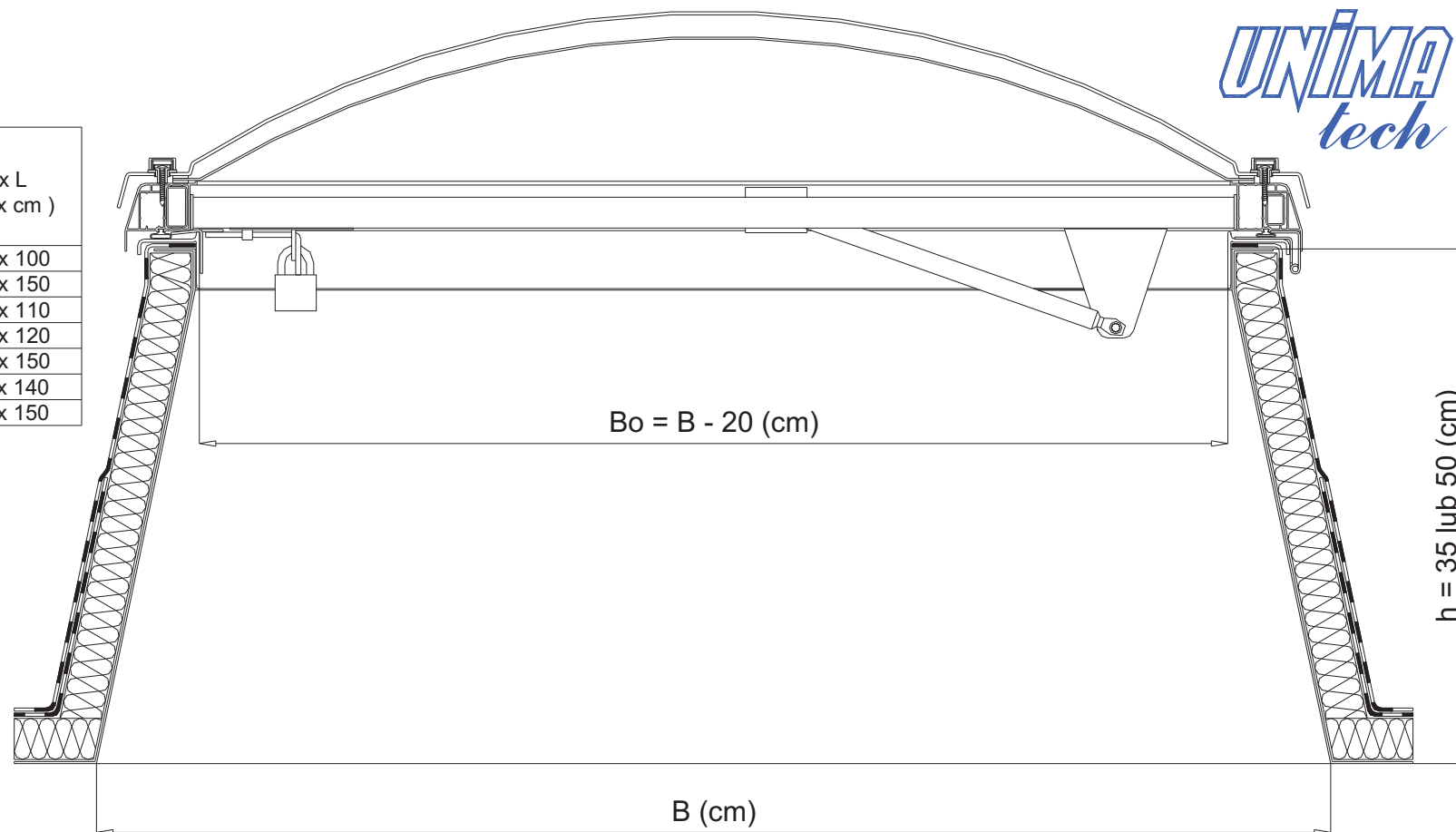


**UNIMA**  
tech

Bo x Lo ( cm x cm )	B x L ( cm x cm )
80 x 80	100 x 100
80 x 130	100 x 150
90 x 90	110 x 110
100 x 100	120 x 120
100 x 130	120 x 150
70 x 120	140 x 140
80 x 80	150 x 150



rys. UPI 02-07 – WYŁAZ DACHOWY NA PODSTAWIE SKOŚNEJ  
SPÓSÓB OTWARCIA – SPRĘŻYNY GAZOWE