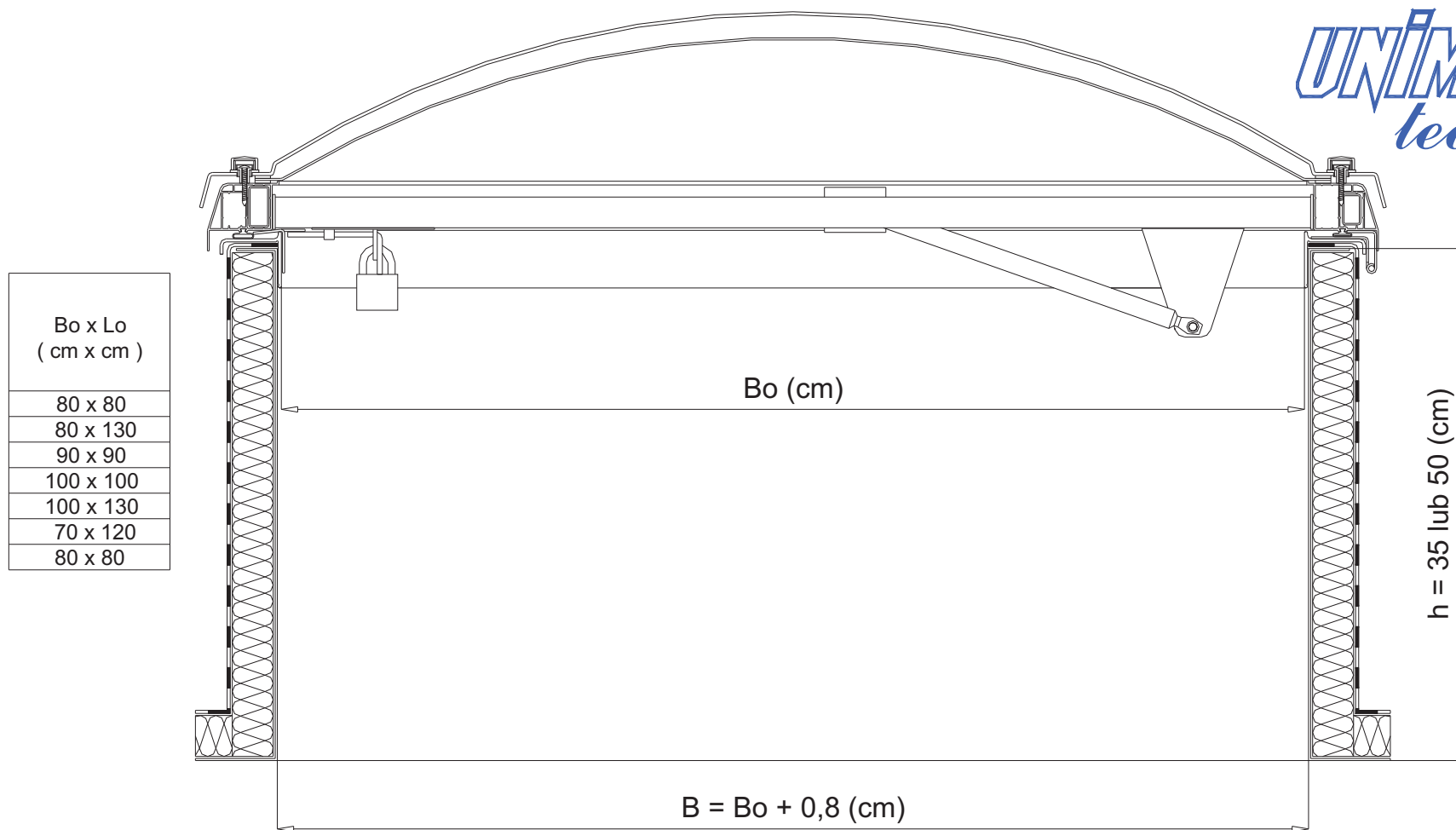


**UNIMA**  
tech



rys. UPI 02-08 – WYŁĄZ DACHOWY NA PODSTAWIE PROSTEJ  
SPOSÓB OTWARCIA – SPRĘŻYNY GAZOWE