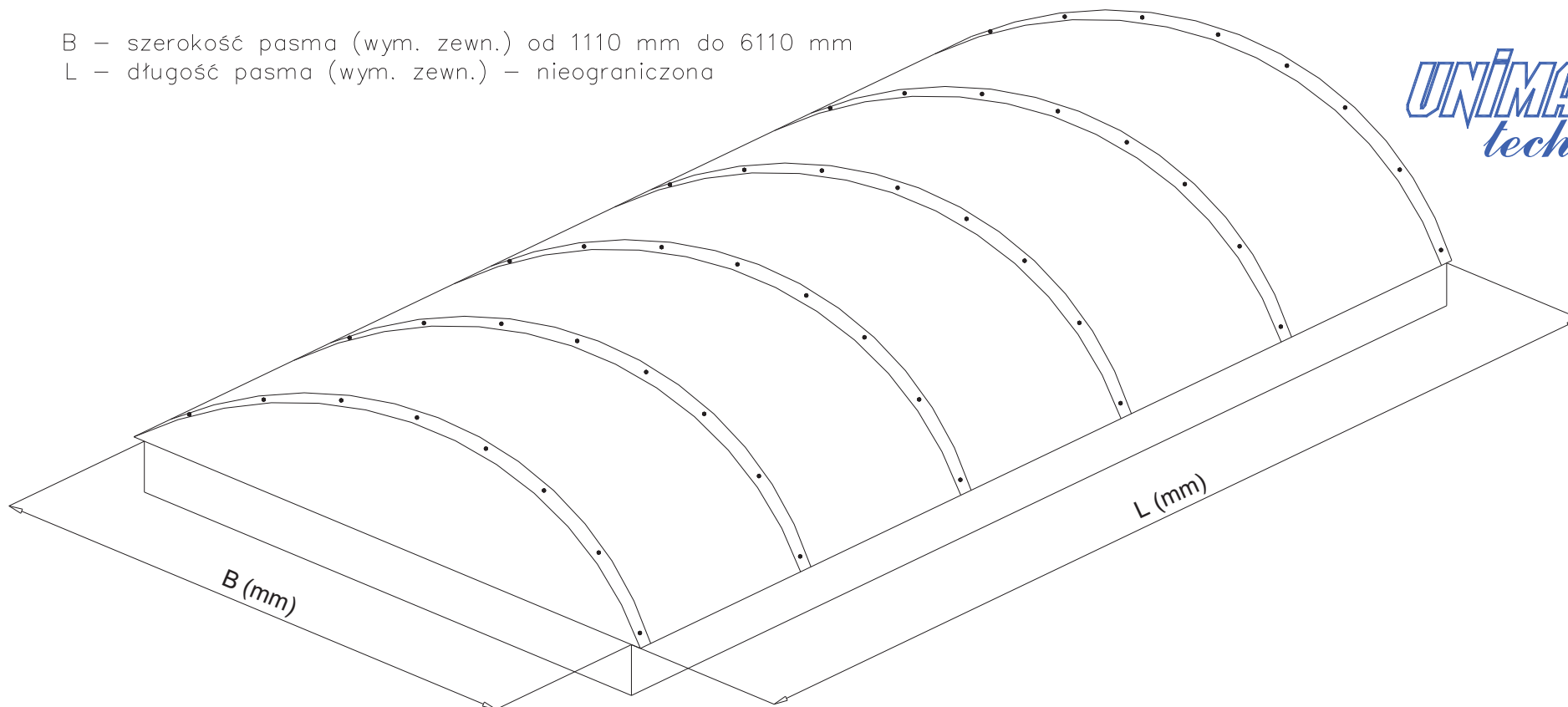


B – szerokość pasma (wym. zewn.) od 1110 mm do 6110 mm  
L – długość pasma (wym. zewn.) – nieograniczona

**UNIMA**  
tech



rys. UPI 04-01 – PASMO ŚWIETLNE ŁUKOWE