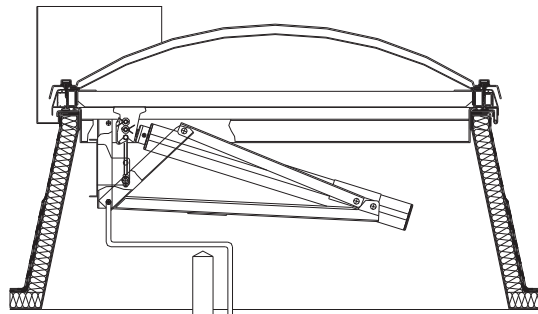


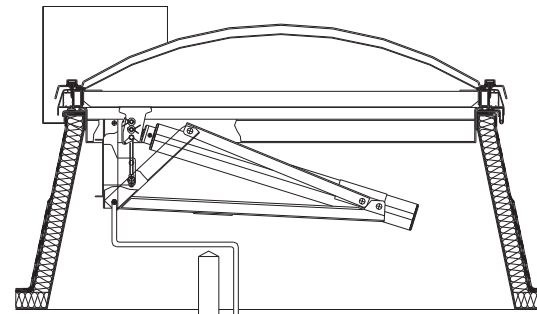
UNIMA
tech



termowyzwalacz

możliwość poprowadzenia instalacji pneumatycznej do kolejnych kłap

rurka miedziana



termowyzwalacz

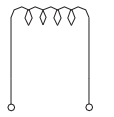
możliwość poprowadzenia instalacji pneumatycznej do kolejnych kłap

rurka miedziana

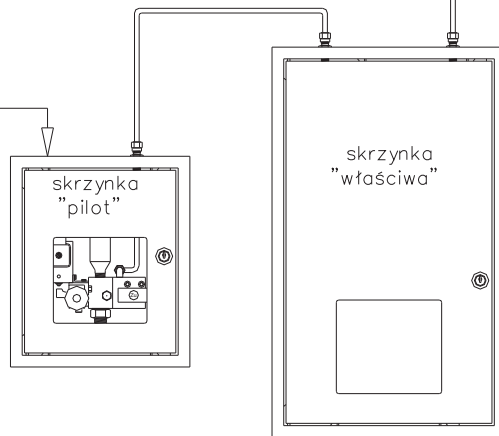
możliwość sprzężenia układu z centralą wykrywania pożaru

HDGs 2x1,0 mm²
24 V DC, 300 mA

schemat elektryczny elektrozaworu



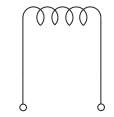
-24 V DC
300 mA



WARIANT I – skrzynka "pilot" + skrzynka "właściwa"

HDGs 2x1,0 mm²
24 V DC, 300 mA

schemat elektryczny elektrozaworu



-24 V DC
300 mA



WARIANT II – skrzynka "właściwa"

rys. UPI 08-01 – SCHEMAT PODŁĄCZENIA SKRZYNEK ALARMOWYCH I TERMOWYZWALACZY