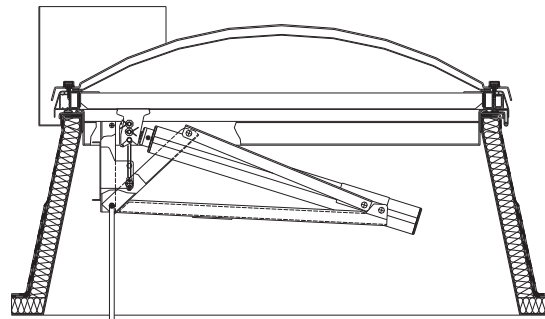
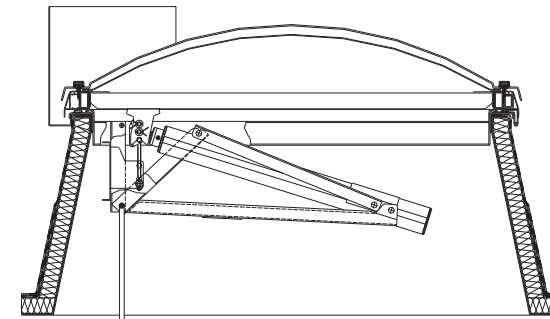


UNIMA
tech



możliwość poprowadzenia instalacji pneumatycznej do kolejnych klap

rurka miedziana



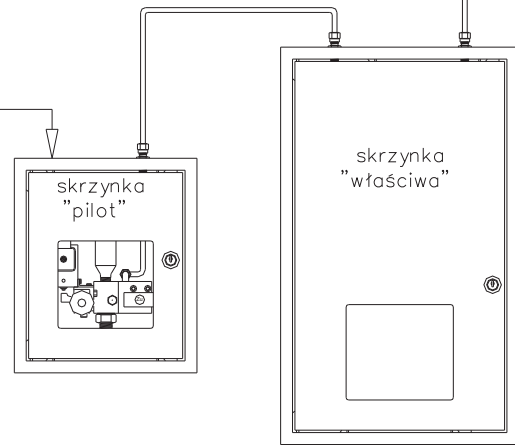
możliwość poprowadzenia instalacji pneumatycznej do kolejnych klap

rurka miedziana

możliwość sprzężenia układu z centralą wykrywania pożaru

HDGs 2x1,0 mm²
24 V DC, 300 mA

schemat elektryczny elektrozaworu

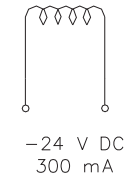


WARIANT I – skrzynka "pilot" + skrzynka "właściwa"

możliwość sprzężenia układu z centralą wykrywania pożaru

HDGs 2x1,0 mm²
24 V DC, 300 mA

schemat elektryczny elektrozaworu



WARIANT II – skrzynka "właściwa"

rys. UPI 08-02 – SCHEMAT PODŁĄCZENIA SKRZYNEK ALARMOWYCH