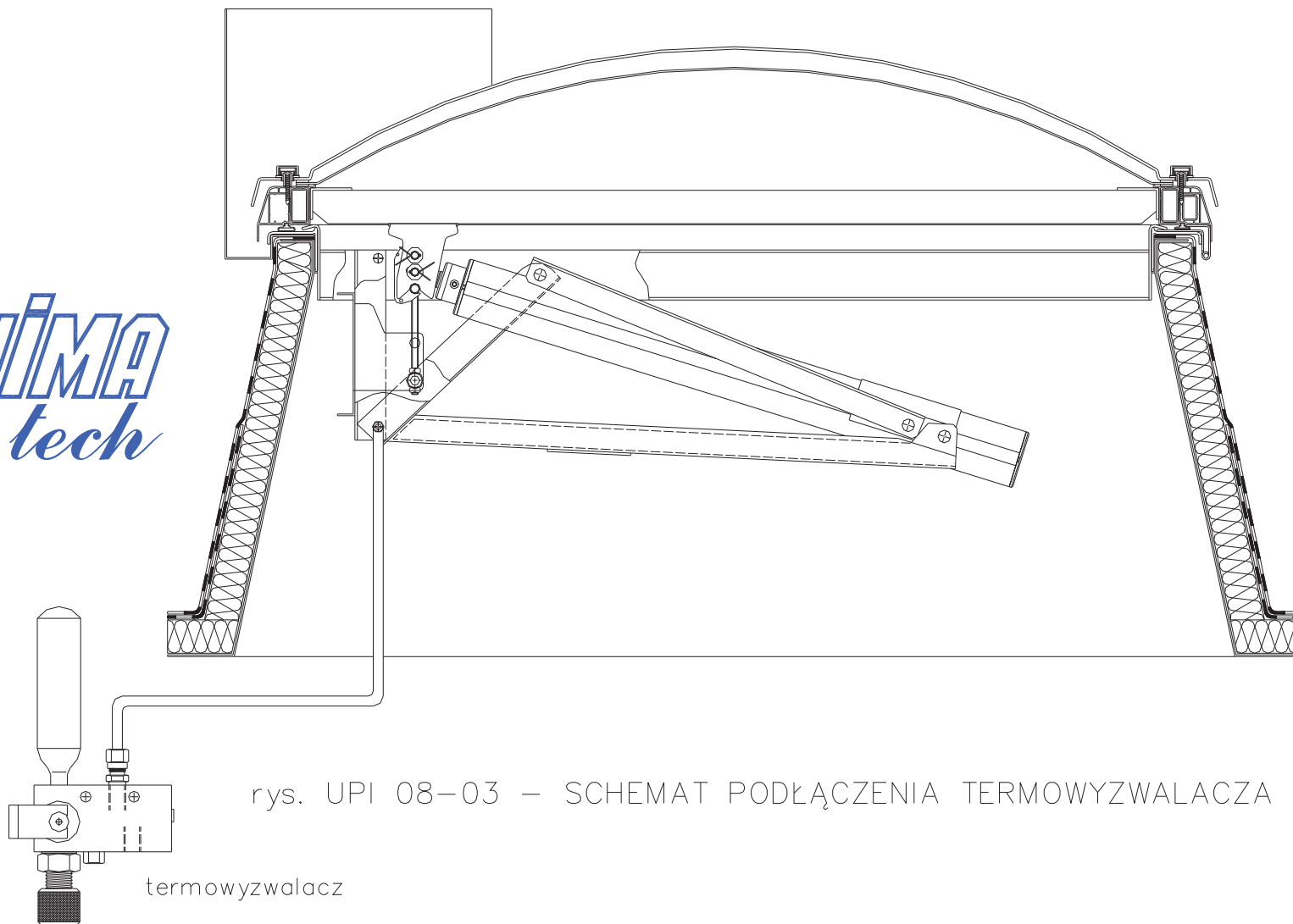


UNIMA
tech



rys. UPI 08-03 – SCHEMAT PODŁĄCZENIA TERMOWYZWALACZA

termowyzwalacz