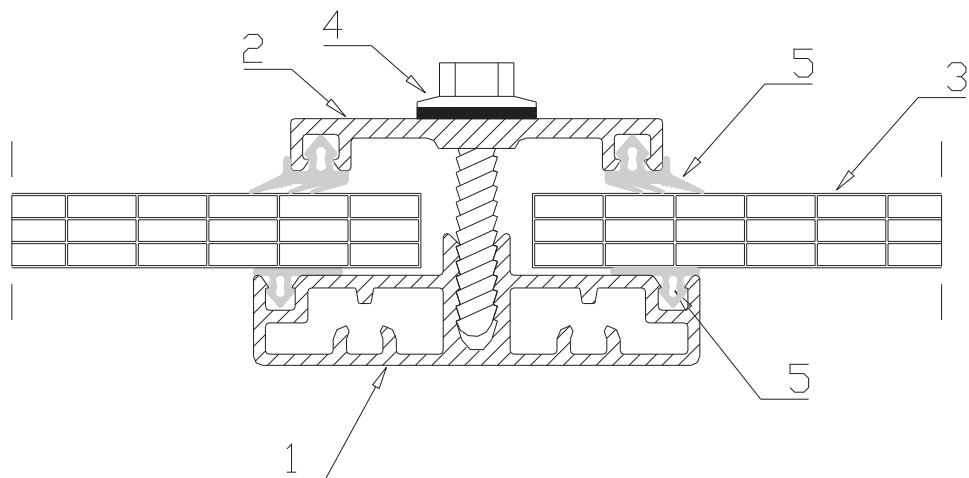
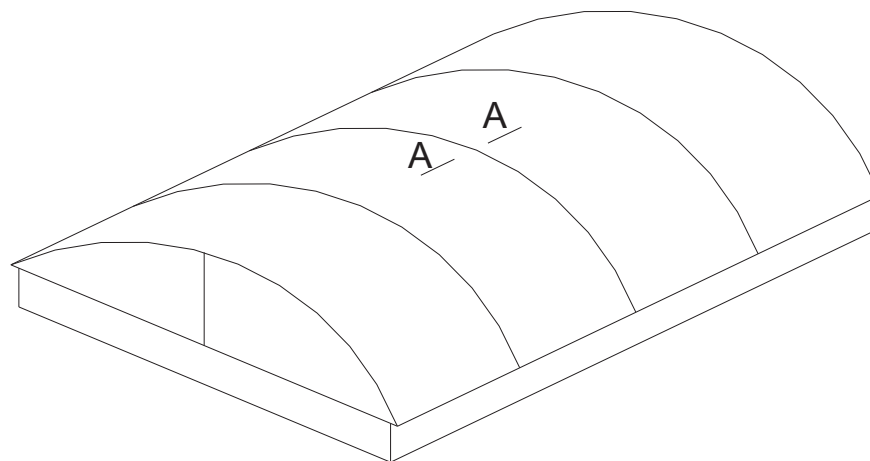


PRZEKRÓJ A-A



1. profil aluminiowy nośny płaski
2. profil aluminiowy nakładkowy
3. płyta poliwęglanowa gr. 10 mm (krawędzie płyty oklejone taśmą paroprzepuszczalną)
4. śruba samogwintująca z łbem sześciokątnym
5. uszczelka gumowa

UNIMA
tech



rys. UPI 10-02 – PRZEKRÓJ PRZEZ PROFIL NOŚNY – PRZYKŁAD 1