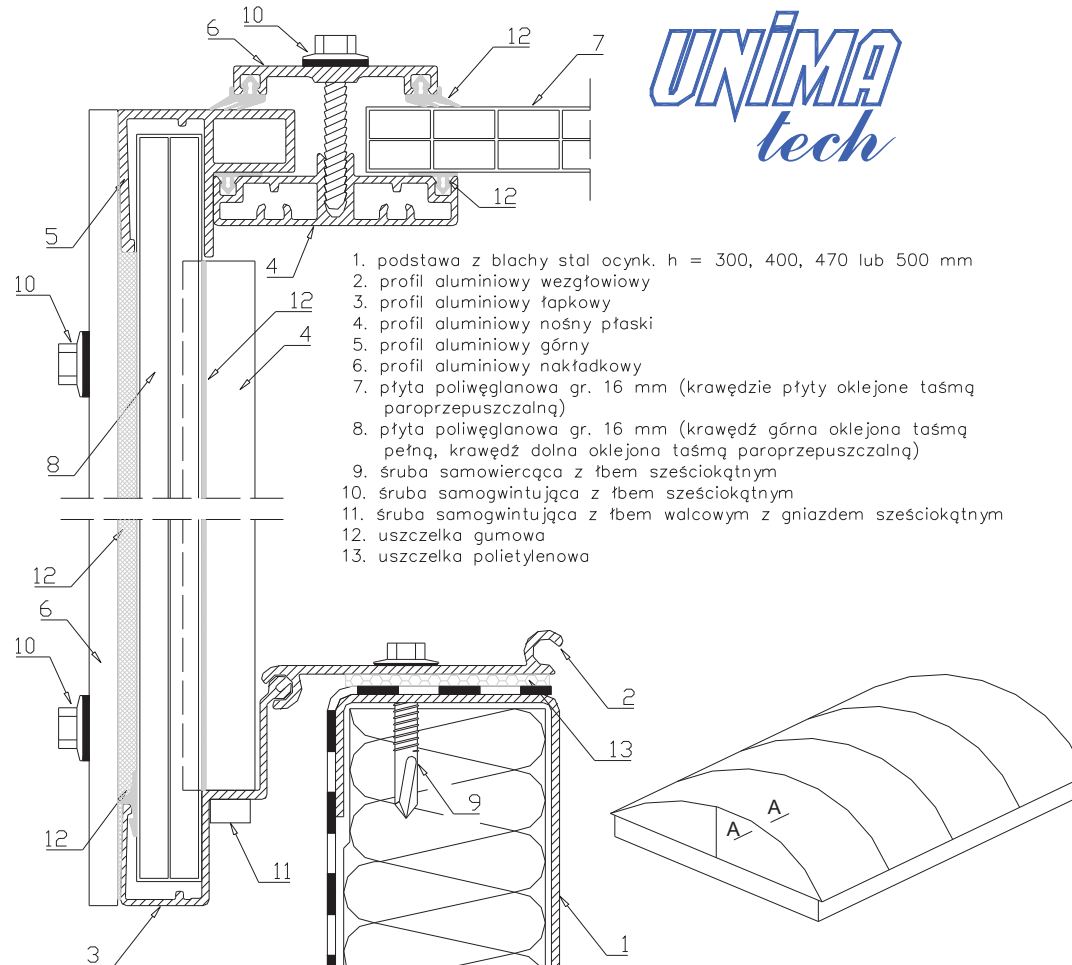


PRZEKRÓJ A-A

UNIMA
tech



1. podstawa z blachy stal ocynk. h = 300, 400, 470 lub 500 mm
2. profil aluminiowy wzgłowiowy
3. profil aluminiowy falkowy
4. profil aluminiowy nośny płaski
5. profil aluminiowy górny
6. profil aluminiowy nakładkowy
7. płyta poliwęglanowa gr. 16 mm (krawędzie płyty oklejone taśmą paroprzepuszczalną)
8. płyta poliwęglanowa gr. 16 mm (krawędź górna oklejona taśmą pełną, krawędź dolna oklejona taśmą paroprzepuszczalną)
9. śruba samowiercząca z łbem sześciokątnym
10. śruba samogwintująca z łbem sześciokątnym
11. śruba samogwintująca z łbem walcowym z gniazdem sześciokątnym
12. uszczelka gumowa
13. uszczelka polietylenowa

rys. UPI 11-05 – ZAKOŃCZENIE PASMA "PEŁNY KONIEC" – PRZYKŁAD 4