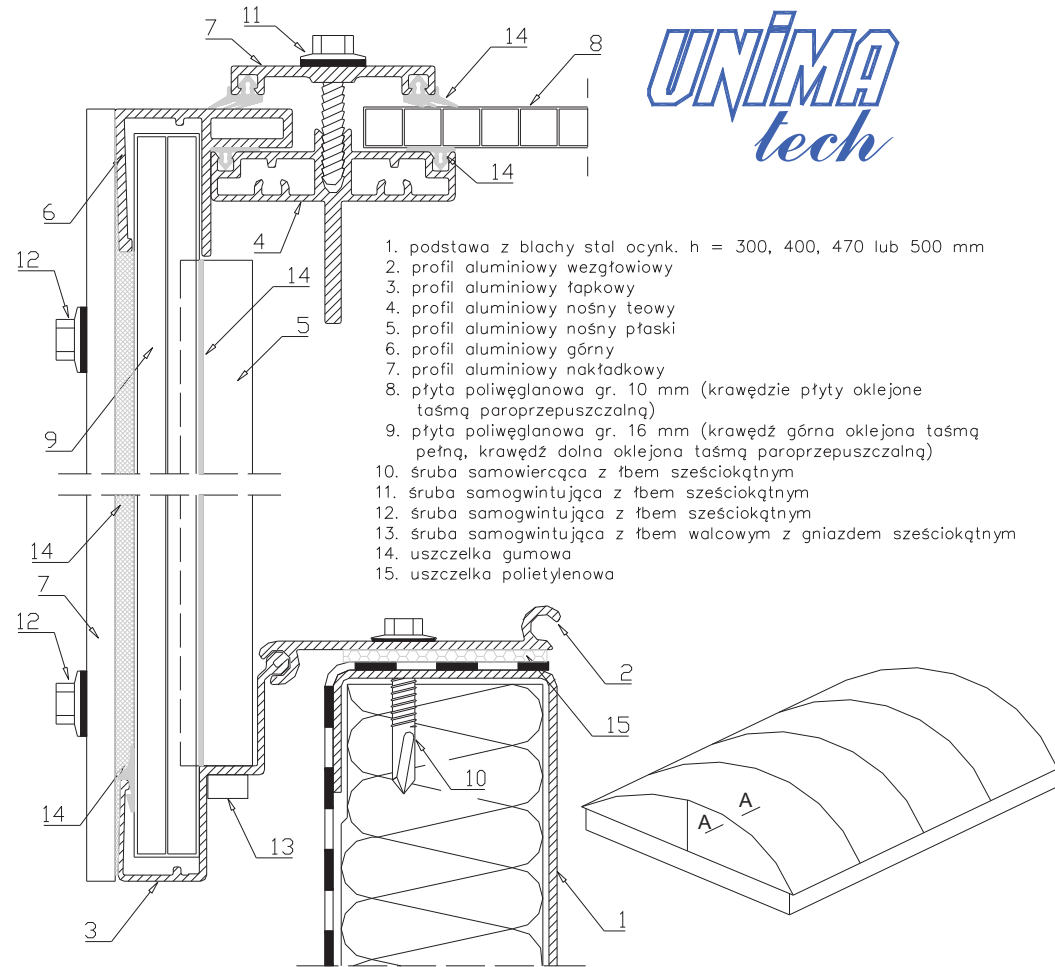


PRZEKRÓJ A-A

UNIMA
tech



rys. UPI 11-06 – ZAKOŃCZENIE PASMA "PEŁNY KONIEC" – PRZYKŁAD 5