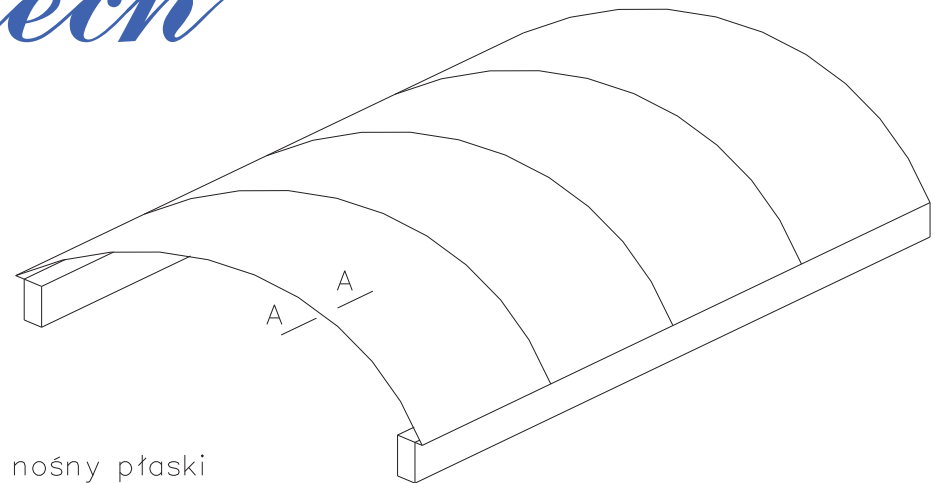
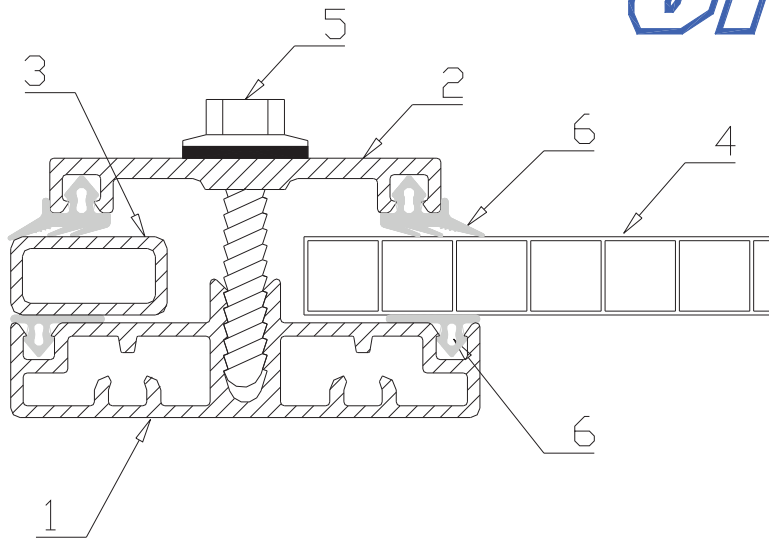


UNIMA
tech

PRZEKRÓJ A-A



1. profil aluminiowy nośny płaski
2. profil aluminiowy nakładkowy
3. profil aluminiowy zamknięty
4. płyta poliwęglanowa gr. 10 mm (krawędzie płyty oklejone taśmą paroprzepuszczalną)
5. śruba samogwintująca z łbem sześciokątnym
6. uszczelka gumowa

rys. UPI 13-02 – ZAKOŃCZENIE PASMA "WOLNY KONIEC" – PRZYKŁAD 1