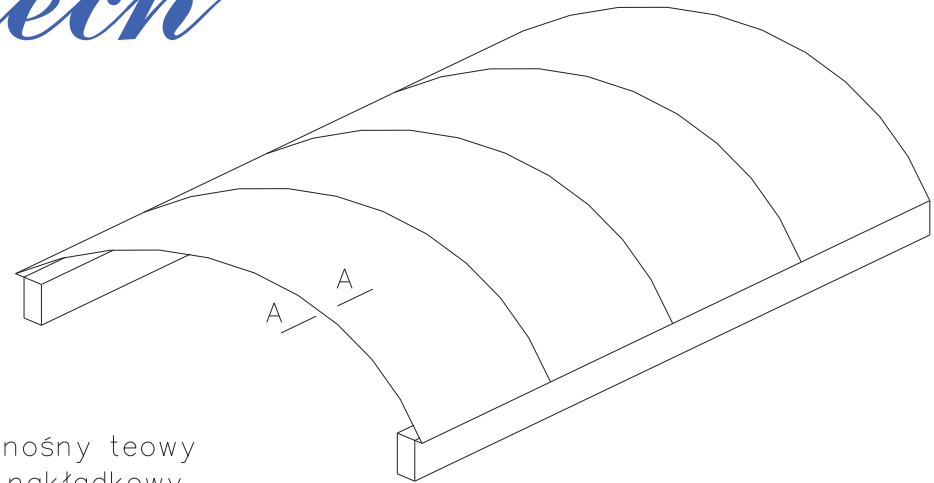
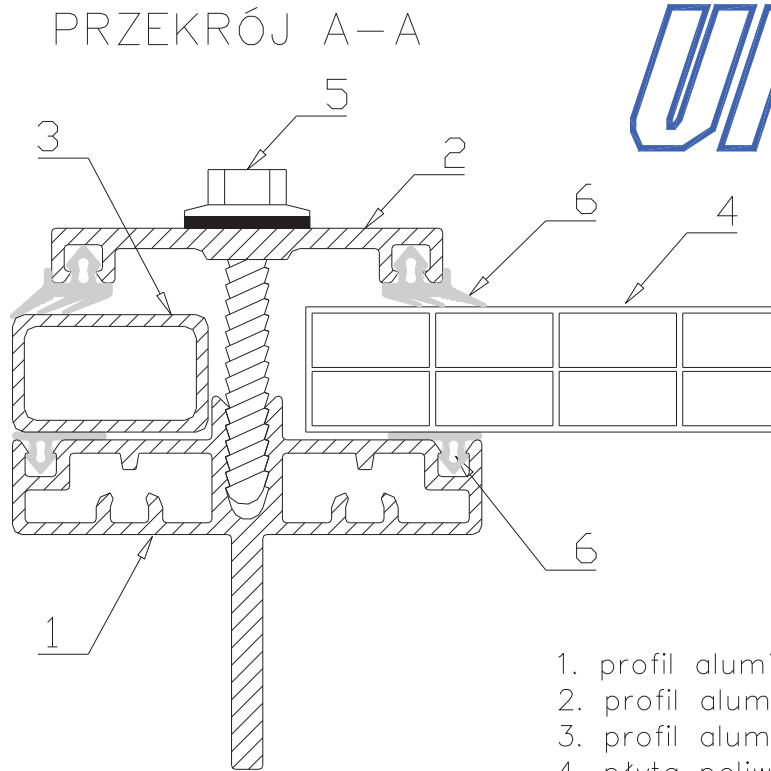


**UNIMA**  
*tech*



1. profil aluminiowy nośny teowy
2. profil aluminiowy nakładkowy
3. profil aluminiowy zamknięty
4. płyta poliwęglanowa gr. 16 mm (krawędzie płyty oklejone taśmą paroprzepuszczalną)
5. śruba samogwintująca z łbem sześciokątnym
6. uszczelka gumowa

rys. UPI 13-03 – ZAKOŃCZENIE PASMA "WOLNY KONIEC" – PRZYKŁAD 2