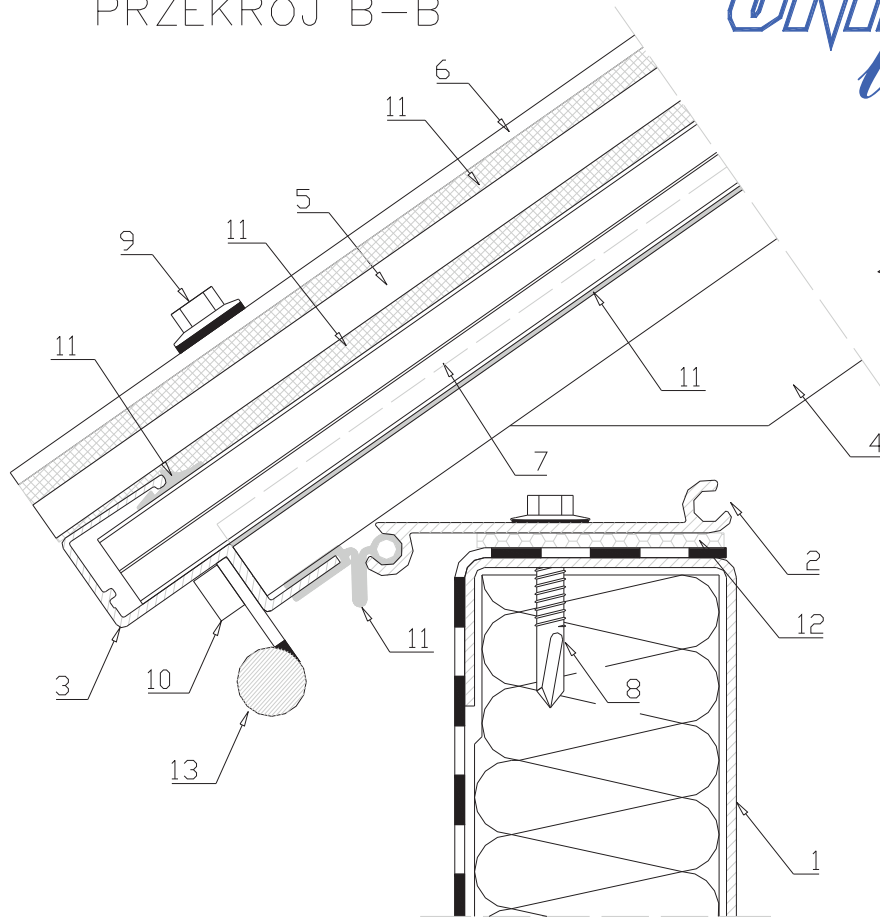


**UNIMA**  
tech

PRZEKRÓJ B-B



1. podstawa z blachy stal ocynk. h = 300, 400, 470 lub 500 mm
2. profil aluminiowy wezgłowiowy
3. profil aluminiowy łapkowy
4. profil aluminiowy nośny teowy
5. profil aluminiowy dociskowy
6. profil aluminiowy maskujący klapy
7. płyta poliwęglanowa gr. 16 mm (krawędzie płyty oklejone taśmą paroprzepuszczalną)
8. śruba samowiercąca z łbem sześciokątnym
9. śruba samogwintująca z łbem sześciokątnym
10. śruba samogwintująca z łbem walcowym z gniazdem sześciokątnym
11. uszczelka gumowa
12. uszczelka polietylenowa
13. zawias sworzniowy

rys. UPI 14-03 – KLAPA TC – STRONA ZAWIASOWA